

**Sisällysluettelo\Innehållsförteckning\Contents \Inhaltsverzeichnis  
KESLA 2005Z, 2005ZT**

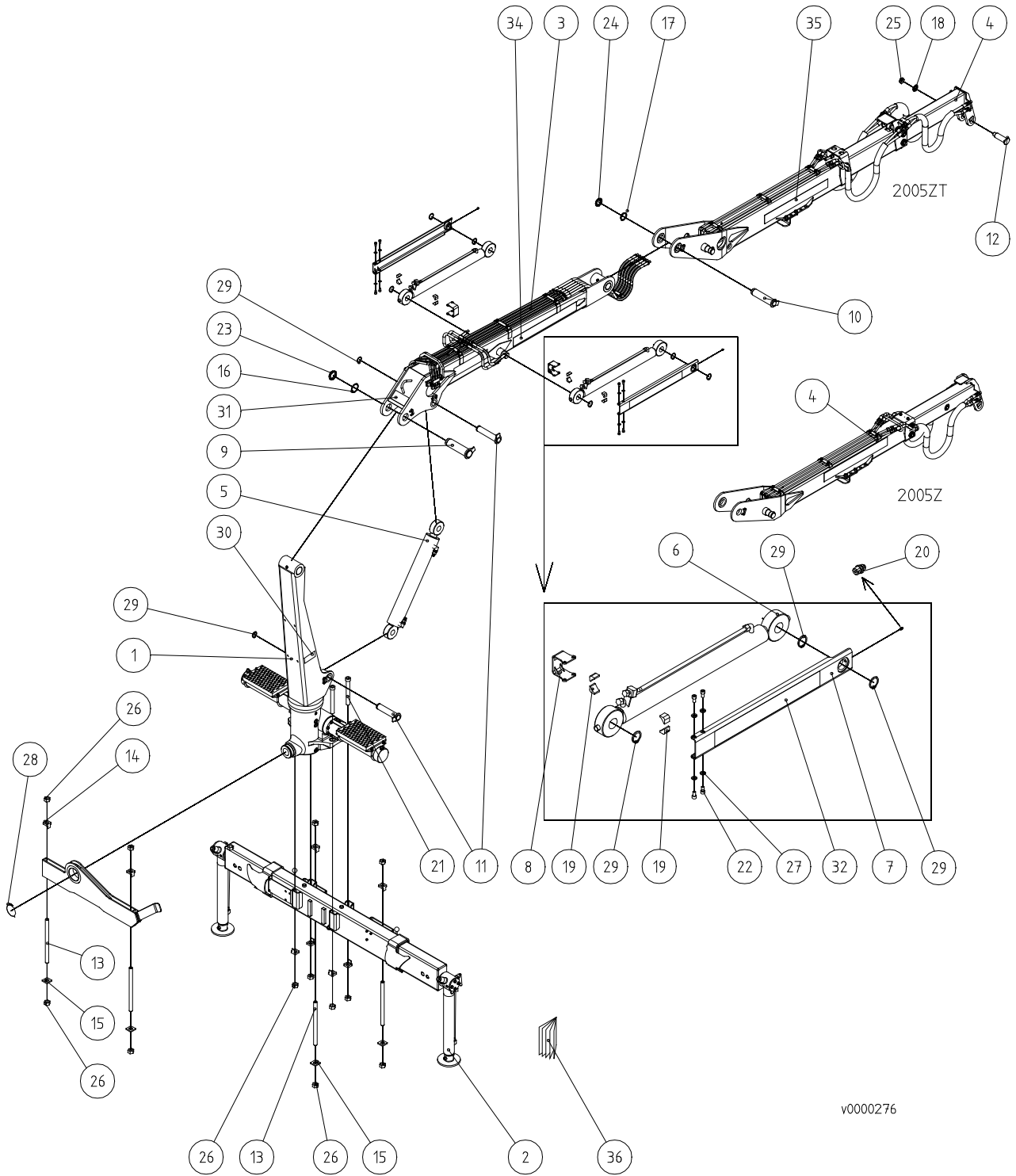
Pääkokoospano \ Sammansättning \ Final assembly \ Zusammensetzung .....	1
Käantölaite \ Vridanordning \ Slew mechanism \ Schwenkwerk .....	4
Tukijalkavarustus 2000 \ Stödbensutrustning \ Stabilizers \ Stützfußausrüstung .....	7
Tukijalkavarustus 2200 \ Stödbensutrustning \ Stabilizers \ Stützfußausrüstung .....	9
Tukijalkavarustus \ Stödbensutrustning \ Stabilizers \ Stützfußausrüstung .....	11
Nostopuomi \ Lyftbom \ Main lifting boom \ Hubarm .....	13
Siirtopuomisto 2005Z \ Vipparm 2005Z \ Outer boom F2005Z \ Knickarm 2005Z .....	16
Siirtopuomisto 2005ZT \ Vipparm 2005ZT \ Outer boom 2005ZT \ Knickarm 2005ZT .....	19
Siirtopuomiston ketju (8 x 8) \ Kedja (8 x 8) \ Chain (8 x 8) \ Kette kompl. (8 x 8) .....	25
Hallintalaitteet \ Styrningsanordning \ Control unit \ Bedienungsanordnung .....	26
Hallintalaitteiden hd- letkut, 2- vipu /1-piirijärjestelmä/Slangar, 1- krets 2- spak \ Hoses, 1- circuit 2- lever \ Schläuche, 1- Kreissystem 2- Hebel \ F130CF .....	30
Suuntaventtiili 2- vipu varusteltuna, \ Reglage 2- spak kompl. \ Control valve 2- lever compl. \ Betriebsventil 2- Hebel kompl. \ F130CF .....	35
Alaohjusventtiili RM 254 \ Stödbensventil utrustning RM 254 / Valve for stabilizers, accessories RM 254 \ Ausrüstung für Stützfußventil RM 254 .....	39
Alaohjusventtiili RM 254 \ Stödbensventil utrustning RM 254 \ Valve for stabilizers, accessories RM 254 \ Ausrüstung für Stützfußventil RM 254 .....	43
Nostosylinteri varusteltuna \ Lyftcylinder utrustning \ Accessories for main lifting cylinder \ Ausrüstung für Hubzylinder .....	47
Siirtosylinteri varusteltuna \ Vippcylinder utrustning \ Accessories for outer boom cylinder \ Ausrüstung für Knickarmzylinder .....	48
Jatkeen sylinteri \ Utskjutscylinder \ Extension cylinder \ Ausschubzylinder \ 2005Z .....	49
Jatkeen sylinteri \ Utskjutscylinder \ Extension cylinder \ Ausschubzylinder \ 2005ZT .....	50

<i>Tukijalkojen levityssylinteri \ Spridningscylinder \ Spreading cylinder \ Ausshubzylinder für Stützfüsse .....</i>	<i>51</i>
<i>Tukijalan sylinteri \ Stödbenscylinder \ Stabilizer cylinder \ Stützfußcylinder.....</i>	<i>52</i>
<i>Tukijalan sylinteri \ Stödbenscylinder \ Stabilizer cylinder \ Stützfußcylinder.....</i>	<i>54</i>
<i>Aisakiinnityslevy \ Monteringsplatta \ Mounting plate \ Montageplatta .....</i>	<i>55</i>
<i>Painesuodatin \ Tryckfilter \ Pressure filter \ Druckfilter .....</i>	<i>57</i>
<i>Sähkölaitteet \ Elektrisk anläggning \ Electrical equipment \ Elektrische ausrüstung .....</i>	<i>58</i>
<i>Laittekotelo varusteltuna \ Kåpa kompl. \ Case compl. \ Kasten kompl.....</i>	<i>60</i>
<i>Hätä-seiskytin \ Nödstopp \ Emergency-stop button \ Gefahrenschalter .....</i>	<i>62</i>



VARAOSAKIRJA \ RESERVDLAR \ SPARE PARTS \ ERSATZTEILE

2005Z, 2005ZT Pääkoonpano \ Sammansättning \ Final assembly \ Zusammensetzung



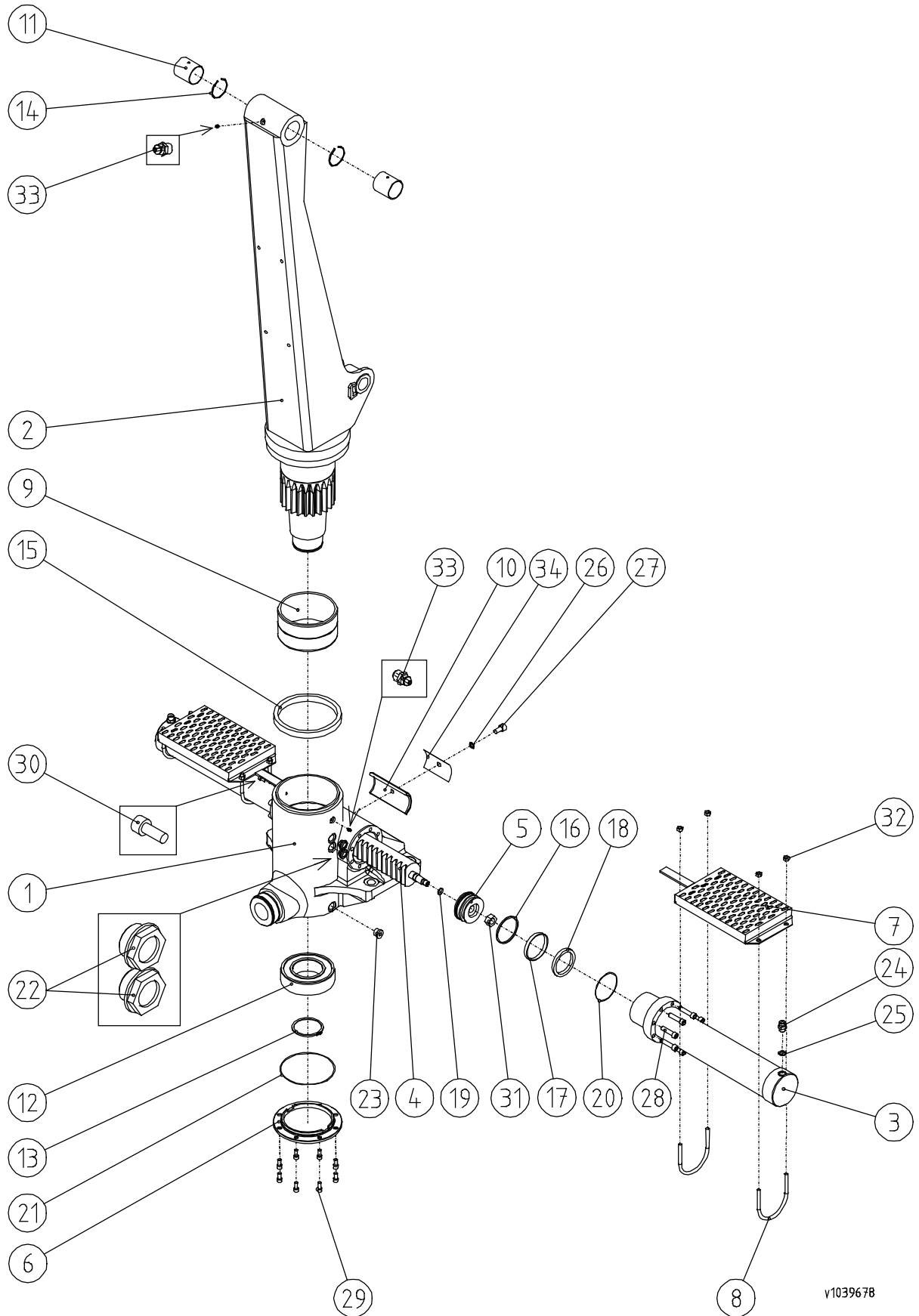
v0000276

## 2005Z, 2005ZT Pääkokoonpano \ Sammansättning \ Final assembly \ Zusammensetzung

Pos. Pos. Item. Pos.	Varaosanumero Reservdelsnr. Spare part# Teil-Nr	Nimike \ Beteckning \ Description \ Bezeichnung	Kpl St. Pcs St
1- 36	9000 0276	KESLA 2005Z	1
	9000 0277	KESLA 2005ZT	1
1	2103 9678	Käantölaite \ Vridanordning \ Slew mechanism \ Schwenkwerk	1
2	9001 9616	Tukijalkavarustus \ Stödben \ Stödbensutrustning \ Stabilizers \ Stützfußausrüstung \ L=2000, sammakko	1
	9001 9630	Tukijalkavarustus \ Stödben \ Stödbensutrustning \ Stabilizers \ Stützfußausrüstung \ L=2000, pysty	1
	9001 9673	Tukijalkavarustus \ Stödben \ Stödbensutrustning \ Stabilizers \ Stützfußausrüstung \ L=2200, pysty	1
3	2103 9115	Nostopuomi varusteltuna \ Lyftbom \ Main lifting boom \ Hubarm	1
4	9001 9601	Siirtopuomi 1- jatk. varusteltuna \ Vipparm \ Outer boom \ Knickarm 2005Z	1
	9001 9582	Siirtopuomi 2- jatk. varusteltuna \ Vipparm \ Outer boom \ Knickarm 2005ZT	1
5	2855 7001	Nostosylinteri varusteltuna \ Lyftcylinder utrustning \ Accessories for main lifting cylinder \ Ausrüstung für Hubzylinder (Ø 110/60 x 668)	1
6	2855 6001	Siirtosylinteri varusteltuna \ Vippcylinder \ Accessories for outer boom cylinder \ Ausrüstung für Knickarmcylinder (Ø 70/50 x 687)	1
7	9001 9550	Sylinterin varren suoja \	2
8	9001 9554	Suojan kiinnitin \	2
9	9001 9583	Nostopuomin akseli \ Axel \ Pin \ Zapfen (Ø 70/M65x2 - 270)	1
10	9001 9585	Siirtopuomin akseli \ Axel \ Pin \ Zapfen(Ø 60/M55 x 2 - 268)	1
11	2103 9569	Sylinterin akseli \ Axel \ Pin \ Zapfen (Ø 50 - 256)	2
12	9001 3105	Riipukkeen akseli \ Axel \ Pin \ Zapfen (65/45/M30x1.5 - 164)	1
13	9001 9789	Vaarnaruuvi \ Pinnbult \ Stud \ Stiftschraube M30 - 460	4/8
14	9001 3054	Aluslevy \ Bricka \ Washer \ Unterlagscheibe 20 x 50 - 50	8/12
15	9001 4010	Aluslevy \ Bricka \ Washer \ Unterlagscheibe 10 x 60 - 60	4/8
16	9001 6000	Aluslevy \ Bricka \ Washer \ Unterlagscheibe 85/70-6	1
17	9001 3698	Aluslevy \ Bricka \ Washer \ Unterlagscheibe 75/60 - 8	1
18	9001 3106	Aluslevy \ Bricka \ Washer \ Unterlagscheibe 56/31-8	2
19	9001 9556	Liukupala \ Glicklack \ Glide pack \ Gleitlager 30x30x30	8
20	305 0003	Rasvanippa suora \ Smörjnippel rak \ Grease nipple straight \ Schmiernippel gerade \ M8 Zn	2
21	301 0794	Kuusiokoloruuvi \ Insexskruv \ Allen screw \ Innensechskantschraube \ M30 x 2 x 260 DIN 912 8.8 Zn	4
22	301 0604	Kuusiokoloruuvi \ Insexskruv \ Allen screw \ Innensechskantschraube \ M12 x 20 DIN 912 8.8 Zn	8
23	302 0157	Vetomutteri \ Dragmutter \ Nut \ Mutter KM 13	1


**VARAOSAKIRJA \ RESERVDLAR \ SPARE PARTS \ ERSATZTEILE**
**2005Z, 2005ZT Pääkokoonpano \ Sammansättning \ Final assembly \ Zusammensetzung**

<b>Pos. Pos. Item. Pos.</b>	<b>Varaosanumero Reservdelsnr. Spare part# Teil-Nr</b>	<b>Nimike \ Beteckning \ Description \ Bezeichnung</b>	<b>Kpl St. Pcs St</b>
24	302 0164	Vetomutteri \ Dragmutter \ Nut \ Mutter KM 11	1
25	302 0144	Kuusiomutteri \ Mutter \ Nut \ Mutter M30x1.5 Zn DIN 985	1
26	302 0170	Kuusiomutteri \ Mutter \ Nut \ Mutter M30x2 Zn DIN 934	16/24
27	303 0047	Aluslevy \ Bricka \ Washer \ Unterlagscheibe \ M12 Zn DIN 126	8
28	306 0069	Pidätinrengas akselille \ Låsring \ Circlip \ Sprengring Ø 120 x 4 DIN 471	1
29	306 0099	Pidätinrengas akselille \ Låsring \ Circlip \ Sprengring Ø 50 x 3 DIN 471 AS	8
30	328 0507	Konekilpi \ Produktskylt \ Machine plate \ Schild Al 1.5x60 - 130	1
31	328 1029	Kuormakilpi \ Belastningsskylt \ Safe working load plate \ Beladungsschild	1
32	328 0473	Foresteri tarra \ Foresteri- dekal \ Foresteri- decal \ Aufkleber Foresteri-	2
33	328 1026	Tuotetarra \ Produkt dekal \ Product decal \ Aufkleber	2
34	328 0476	Made by kesla-tarra \ Made by Kesla dekal \ Made by kesla decal \ Aufkleber Made by kesla	2
35	328 1135	Vaara- alue tarra \ Riskzon dekal \ Riskzone decal \ Aufkleber	2
36		Käyttöohjekirja \ Reservdelshandbok \ Owner`s manual \ Bedienungsanleitung \ 2005Z, 2005ZT	1

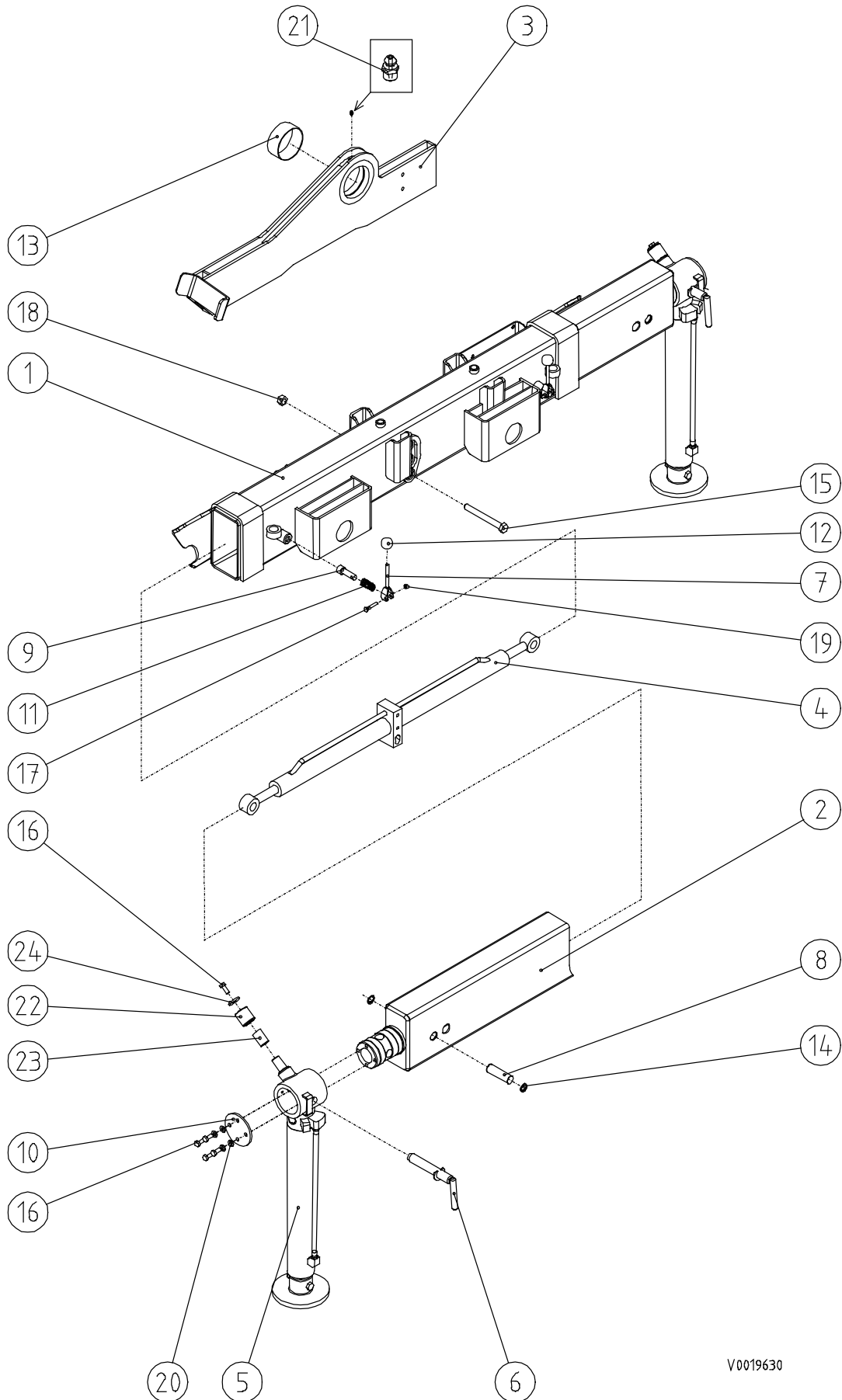
**VARAOSAKIRJA \ RESERVELAR \ SPARE PARTS \ ERSATZTEILE**
**2005Z, 2005ZT Kääntölaite \ Vridanordning \ Slew mechanism \ Schwenkwerk**


Pos. Pos. Item. Pos.	Varaosanumero Reservdelsnr. Spare part# Teil-Nr	Nimike \ Beteckning \ Description \ Bezeichnung	Kpl St. Pcs St
1- 34	2103 9678	Kääntölaite \ Vridanordning \ Slew mechanism \ Schwenkwerk	1
1	9001 5700	Kääntölaitteen runko \ Vridanordning \ Slew housing \ Schwenkwerk kompl.	1
2	2103 9645	Pylväs \ Pelare \ Pillar \ Säule	1
3	9001 5709	Kääntösyylinteri \ Cylinderrör \ Barrel \ Schwenkzylinder	2
4	9001 5807	Hammastanko \ Kuggstång \ Rack bar \ Zahnstange	1
5	9001 2819	Mäntä \ Kolv \ Piston \ Kolben (Ø 90-64)	2
6	9001 4109	Pohjalevy \ Bottenplatta \ Base plate \ Boden Platte	1
7	9001 2823	Astinlauta \ Fotsteg \ Step \ Fußschemd	2
8	9001 2824	Kiinnityssanka \ Fäsplatta \ Clamp \ Klammer	4
9	9001 4590	Liukulaakeri \ Glidlager \ Glide bearing \ Gleitlager 220/200-120	1
10	9001 4958	Tukilaakeri \ Stödlager \ Thrust bearing \ Stützlager 112.6/95-189	1
11	310 0123	Liukulaakeri \ Glidlager \ Glide bearing \ Gleitlager PM 70 80 DX	2
12	310 0281	Pallomainen rullalaakeri \ Ledlager \ Spherical roller bearing Rollenlager \ 22222CC	1
13	306 0082	Pidätinrenkas akselille \ Låsring \ Circlip \ Sprengring Ø110x4, DIN 471	1
14	306 0079	Lukitusrenkas \ Låsring \ Circlip \ Sprengring SB76	2
15	311 0120	V- tiiviste \ V- tätning \ V- seal \ V- Dichtung \ VA - 250	1
16	311 0194	Männän tiiviste \ Kolvtätning \ Piston seal \ Kolbendichtung \ T18 Ø110/90x12.2	2
17	311 0566	Liukurengas \ Glidsring \ Glide ring \ Gleitring E/PWR Ø 110/104 x 13	2
18	311 0567	Luovutin \ Avstrykare \ Wiper \ Abstreifer PPUA Ø 100/101.4 x 5.3	2
19	311 0117	O- rengas \ O-ring \ O-ring \ O-Ring \ Ø 22.2 x 3.0 90 shore	2
20	311 0400	O- rengas \ O ring \ O-ring \ O-Ring \ Ø114.5x3.0 70 shore	2
21	311 0664	O- rengas \ O ring \ O-ring \ O-Ring \ Ø 200 x 3.0 70 shore	1
22	309 0294	Öljysilmä \ Ögla \ Oil gauge \ Ölauge \ R ¾" HFTX-20	2
23	309 0209	Kuusiokolotulppa \ Sexkantplugg \ Allen plug \ Innensechskantpfropfen \ R ¾" HF- ¾"	1
24	309 0019	Kaksoisnippa \ Dubbelnippel \ Double nipple \ Doppelnippel \ R ½" 04000-08	2

**VARAOSAKIRJA \ RESERVELAR \ SPARE PARTS \ ERSATZTEILE**
**2005Z, 2005ZT Kääntölaite \ Vridanordning \ Slew mechanism \ Schwenkwerk**

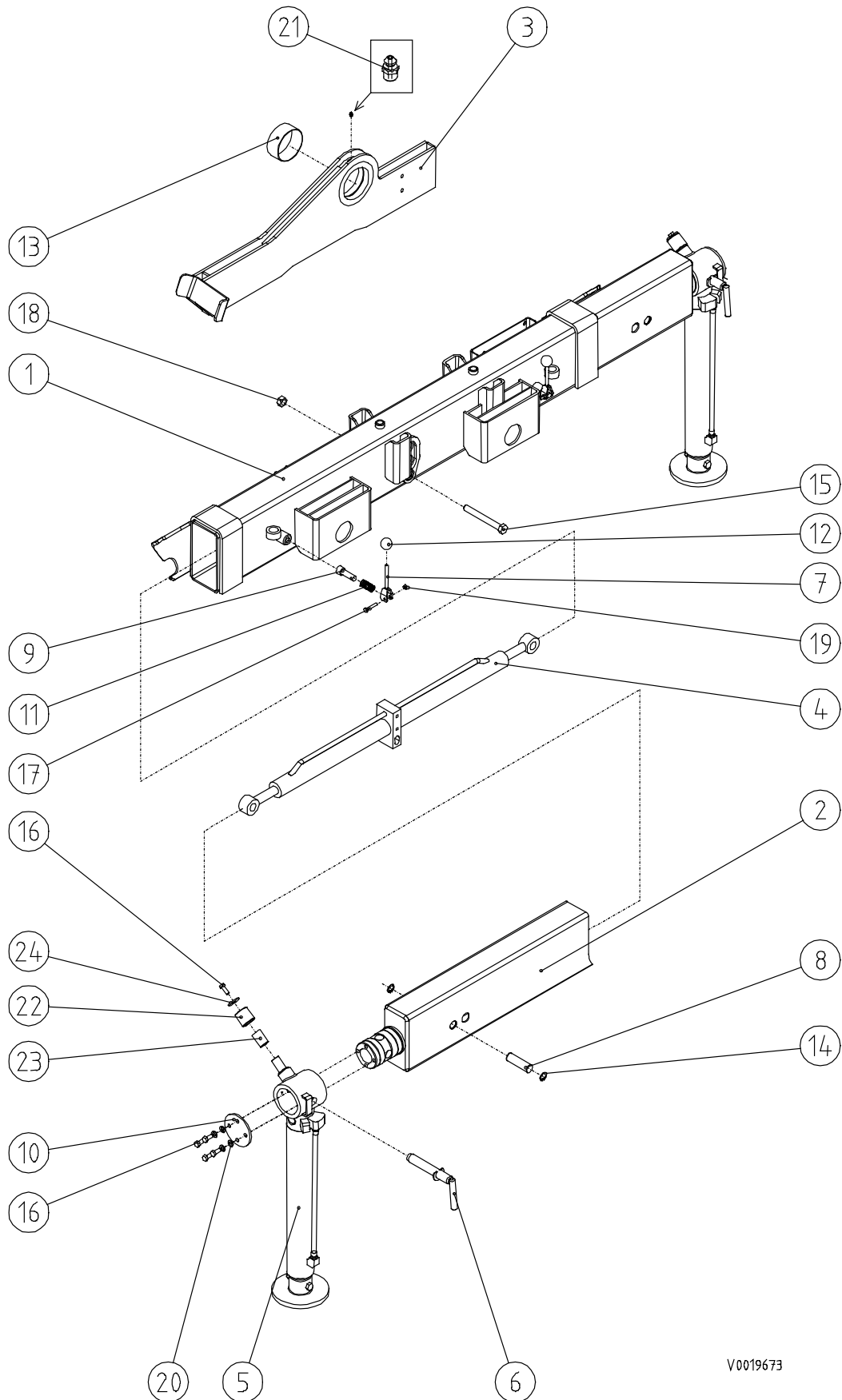
<b>Pos. Pos. Item. Pos.</b>	<b>Varaosanumero Reservdelsnr. Spare part# Teil-Nr</b>	<b>Nimike \ Beteckning \ Description \ Bezeichnung</b>	<b>Kpl St. Pcs St</b>
25	311 0042	Usit- tiiviste \ Usit- tätning \ Bonded seal Usit \ Dichtung Usit \ R- 08 (R1/2)" 21,5 x 28,6 x 2,5	2
26	311 0040	Usit- tiiviste \ Usit- tätning \ Bonded seal Usit \ Dichtung Usit \ R- 06 (R3/8)" 17,2 x 23,9 x 2,1	1
27	301 0700	Kuusiokoloruuvi \ Insexskruv \ Allen screw \ Innensechskantschraube \ M16 x 30 DIN 912 8.8 Zn	1
28	301 0601	Kuusiokoloruuvi \ Insexskruv \ Allen screw \ Innensechskantschraube M14x60 DIN 912 12.9	16
29	301 0315	Kuusiokoloruuvi \ Insexskruv \ Allen screw \ Innensechskantschraube M12x25 DIN 7991 10.9 Zn	8
30	301 0253	Kuusiokoloruuvi \ Insexskruv \ Allen screw \ Innensechskantschraube M8x20 DIN 912 8.8 Zn	1
31	302 0026	Kuusiomutteri \ Nut \ Nut \ Mutter M24 DIN 985 Zn	2
32	302 0005	Kuusiomutteri \ Nut \ Nut \ Mutter M12 DIN 985 Zn	8
33	305 0003	Rasvanippa suora \ Smörjnippel rak \ Grease nipple straight \ Schmiernippel gerade \ M8 Zn	2
34	9001 8577	Säätölevy	





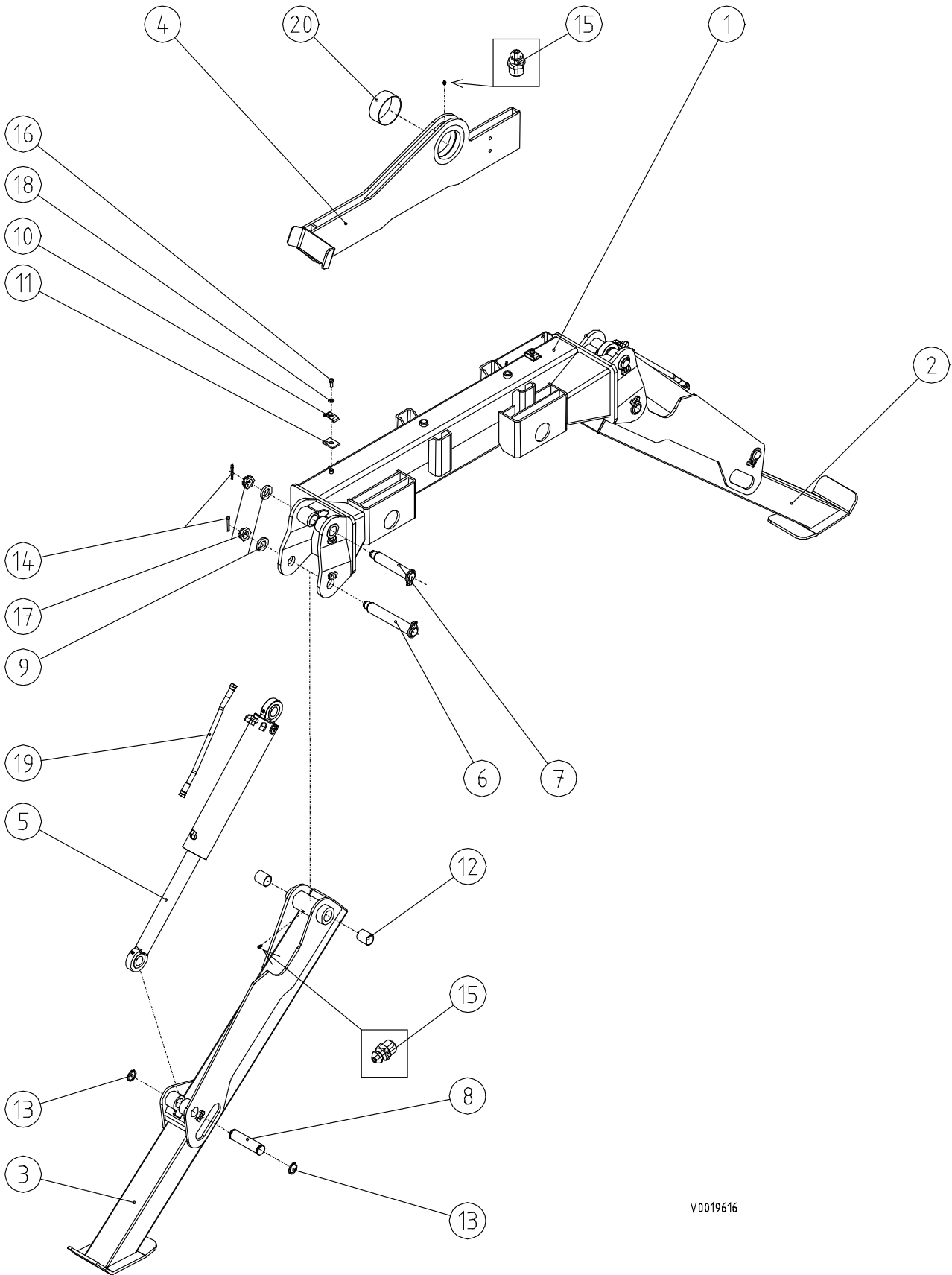
**VARAOSAKIRJA \ RESERVELAR \ SPARE PARTS \ ERSATZTEILE**
**2005Z, 2005ZT Tukijalkavarustus \ Stödbensutrustning \ Stabilizers \ Stützfußbausrüstung**

Pos. Pos. Item. Pos.	Varaosanumero Reservdelsnr. Spare part# Teil-Nr	Nimike \ Beteckning \ Description \ Bezeichnung	Kpl St. Pcs St
1- 24	9001 9630	Tukijalkavarustus (2000) \ Stödbensutrustning \ Stabilizers \ Stützfußbausrüstung	1
1	9001 9617	Takapalkki \ Stödbensbrygga \ Rear beam \ Stützfußbausrüstung	1
2	9001 9623	Levityspalkki \ Spridningsbalk \ Spreading beam \ Stützarm	2
3	9001 9612	Etupalkki \ Vagga \ Pendulum \ Schaukel	1
4	2833 7001	Tukijalkojen levityssylinteri \ Spridningscylinder \ Spreading cylinder \ Ausschubzylinder \ Ø 50/30-2 x 450	1
5	2869 7001	Tukijalan sylinteri \ Stödbenscylinder \ Stabilizer cylinder \ Stützfußzylinder \ Ø 80/60 x 450	2
6	9001 1249	Tukijalan lukitustappi \ Axel \ Pin \ Zapfen	2
7	9001 2844	Lukitusvipu \ Låsspak \ Lock lever \ Hebel	2
8	9001 3050	Akseli \ Axel \ Pin \ Zapfen 30-102	2
9	9001 2843	Lukituskara \ Låstapp \ Lock pin \ Achse \ 28/18-76	2
10	9001 1250	Kiinnityslaippa \ Fästningsfläns \ Fastening flange \ Flansch	2
11	330 0533	Puristusjousi \ Fjäder \ Spring \ Druckfeder \ SF-TF 3x18x4.5 SS 1774-04	2
12	312 0453	Pallonuppi \ Slagknopp \ Ball knop \ Knopf \ Ø 40 / Ø 10	2
13	310 0218	Liukulaakeri \ Glidlager \ Bushing \ Lagerbuchse \ WB802 125/120x50	1
14	306 0019	Pidätinrengas, reikään \ Låsring \ Circlip \ Sprengring \ Ø 30 x 1.5 DIN 472	4
15	301 0224	Kuusioruuvi \ Sexkantskruv \ Hex. screw \ Sechskantschraube \ M20 x 180 8.8 Zn DIN 931	1
16	301 0048	Kuusioruuvi \ Sexkantskruv \ Hex. screw \ Sechskantschraube \ M12 x 30 8.8 Zn DIN 933	8(10)
17	301 0072	Kuusioruuvi \ Sexkantskruv \ Hex. screw \ Sechskantschraube \ M8 x 50 8.8 Zn DIN 931	2
18	302 0009	Kuusiomutteri \ Nut \ Nut \ Mutter \ M20 Zn DIN 985	1
19	302 0001	Kuusiomutteri \ Nut \ Nut \ Mutter \ M8 Zn DIN 985	2
20	303 0047	Aluslevy \ Bricka \ Washer \ Unterlagscheibe \ M12 Zn DIN 126	8
21	305 0003	Rasvanippa, suora \ Smörjnippel \ Grease nipple \ Schmiernippel \ M8 Zn,	1
22	9001 2841	Tukijalan rulla \ Rulle \ Roller \ Rolle	2
23	310 0124	Liukulaakeri \ Glidlager \ Bushing \ Lagerbuchse \ PM 30x20 DX	4
24	303 0122	Aluslevy \ Bricka \ Washer \ Unterlagscheibe \ M12 Zn DIN 440	2

**2005Z, 2005ZT Tukijalkavarustus \ Stödbensutrustning \ Stabilizers \ Stützfußbausrüstung**


**VARAOSAKIRJA \ RESERVELAR \ SPARE PARTS \ ERSATZTEILE**
**2005Z, 2005ZT Tukijalkavarustus \ Stödbensutrustning \ Stabilizers \ Stützfußbausrüstung**

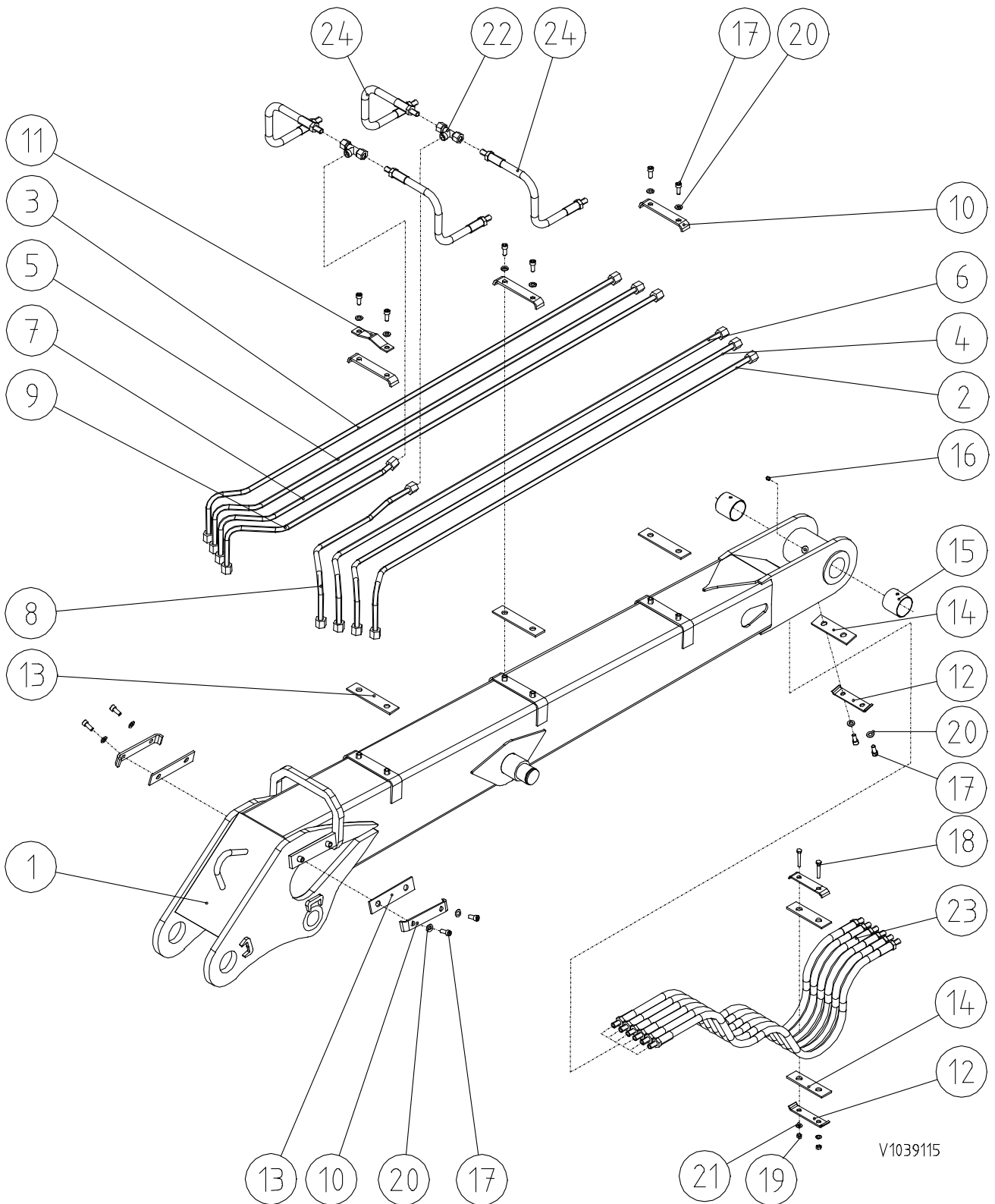
Pos. Pos. Item. Pos.	Varaosanumero Reservdelsnr. Spare part# Teil-Nr	Nimike \ Beteckning \ Description \ Bezeichnung	Kpl St. Pcs St
1- 24	9001 9673	Tukijalkavarustus (2200) \ Stödbensutrustning \ Stabilizers \ Stützfußbausrüstung	1
1	9001 9645	Takapalkki \ Stödbensbrygga \ Rear beam \ Stützfußbausrüstung	1
2	9001 9648	Levityspalkki \ Spridningsbalk \ Spreading beam \ Stützarm	2
3	9001 9612	Etupalkki \ Vagga \ Pendulum \ Schaukel	1
4	2833 7001	Tukijalkojen levityssylinteri \ Spridningscylinder \ Spreading cylinder \ Ausschubzylinder \ Ø 50/30-2 x 450	1
5	2869 7001	Tukijalan sylinteri \ Stödbenscylinder \ Stabilizer cylinder \ Stützfußzylinder \ Ø 80/60 x 450	2
6	9001 1249	Tukijalan lukitustappi \ Axel \ Pin \ Zapfen	2
7	9001 2844	Lukitusvipu \ Låsspak \ Lock lever \ Hebel	2
8	9001 3050	Akseli \ Axel \ Pin \ Zapfen 30-102	2
9	9001 2843	Lukituskara \ Låstapp \ Lock pin \ Achse \ 28/18-76	2
10	9001 1250	Kiinnityslaippa \ Fästningsfläns \ Fastening flange \ Flansch	2
11	330 0533	Puristusjousi \ Fjäder \ Spring \ Druckfeder \ SF-TF 3x18x4.5 SS 1774-04	2
12	312 0453	Pallonuppi \ Slagknopp \ Ball knop \ Knopf \ Ø 40 / Ø 10	2
13	310 0218	Liukulaakeri \ Glidlager \ Bushing \ Lagerbuchse \ WB 802 125/120x50	1
14	306 0019	Pidätinrengas, reikään \ Låsring \ Circlip \ Sprengring \ Ø 30 x 1.5 DIN 472	4
15	301 0224	Kuusioruuvi \ Sexkantskruv \ Hex. screw \ Sechskantschraube \ M20 x 180 8.8 Zn DIN 931	1
16	301 0048	Kuusioruuvi \ Sexkantskruv \ Hex. screw \ Sechskantschraube \ M12 x 30 8.8 Zn DIN 933	8(10)
17	301 0072	Kuusioruuvi \ Sexkantskruv \ Hex. screw \ Sechskantschraube \ M8 x 50 8.8 Zn DIN 931	2
18	302 0009	Kuusiomutteri \ Nut \ Nut \ Mutter \ M20 Zn DIN 985	1
19	302 0001	Kuusiomutteri \ Nut \ Nut \ Mutter \ M8 Zn DIN 985	2
20	303 0047	Aluslevy \ Bricka \ Washer \ Unterlagscheibe \ M12 Zn DIN 126	8
21	305 0003	Rasvanippa, suora \ Smörjnippel \ Grease nipple \ Schmiernippel \ M8 Zn,	1
22	9001 2841	Tukijalan rulla \ Rulle \ Roller \ Rolle	2
23	310 0124	Liukulaakeri \ Glidlager \ Bushing \ Lagerbuchse \ PM 30x20 DX	4
24	303 0122	Aluslevy \ Bricka \ Washer \ Unterlagscheibe \ M12 Zn DIN 440	2



## 2005Z, 2005ZT Tukijalkavarustus \ Stödbensutrustning \ Stabilizers \ Stützfußausrüstung

Pos. Pos. Item. Pos.	Varaonumero Reservdelsnr. Spare part# Teil-Nr	Nimike \ Beteckning \ Description \ Bezeichnung	Kpl St. Pcs St
1- 20	9001 9616	Tukijalkavarustus \ Stödbensutrustning \ Stabilizers \ Stützfußausrüstung	1
1	9001 9603	Takapalkki \ Stödbensbrygga \ Rear beam \ Stützfußausrüstung	1
2	2118 0107	Tukijalka oikea \ Stödben (höger) \ Stabilizer (right) \ Stützfuß (rechts)	1
3	2118 0108	Tukijalka vasen \ Stödben (vänster) \ Stabilizer (left) \ Stützfuß (links)	1
4	9001 9612	Etupalkki \ Vagga \ Pendulum \ Schkaukel	1
5	2861 4001	Tukijalan sylinteri \ Stödbenscylinder \ Stabilizer cylinder \ Stützfußzylinder \ Ø 90/56 x 400	2
6	2118 0109	Akseli \ Axel \ Pin \ Zapfen 40-271	2
7	2103 9572	Akseli \ Axel \ Pin \ Zapfen 40-220	2
8	2103 9574	Akseli \ Axel \ Pin \ Zapfen 40-161	2
9	2100 2205	Aluslevy \ Bricka \ Washer \ Unterlagscheibe	4
10	9001 0442	Putken kiinnike \ Rörfäste \ Pipe clamp \ Rohrklammer \	2
11	9001 0443	Kumilevy \ Gummiplåt \ Rubber plate \ Gummiplatte	2
12	312 0001	Liukulaakeri \ Glidlager \ Bushing \ Lagerbuchse \ PM 40 50 DX	4
13	306 0100	Pidätinrengas akselille \ Axels låsring \ Axles Snapping \ Achses Sprengring A 40 DIN 471	1
14	304 0077	Saksisokka \ Saxsprint \ Split pin \ Splint Ø 6 x 50 Zn DIN 94	4
15	305 0003	Rasvanippa, suora \ Smörjnippel \ Grease nipple \ Schmiernippel \ M8 Zn,	3
16	301 0685	Kuusiokoloruuvi \ Insexskruv \ Allen screw \ Innensechskantschraube \ M10 x 25 DIN 912 8.8 Zn	2
17	302 0002	Kruunumutteri \ Kronmutter \ Castle nut \ Kronenmutter M30x1.5 Zn DIN 937	4
18	303 0003	Aluslevy \ Bricka \ Washer \ Unterlagscheibe \ M10 Zn DIN 126	2
19	313 1577	HD-letku \ Slang \ Hose \ Schlauch 5701-06/HI-98-06/5701-06, L=475	2
20	310 0218	Liukulaakeri \ Glidlager \ Bushing \ Lagerbuchse \ WB 802 12050	1

**2005Z, 2005ZT Nostopuomi \ Lyftbom \ Main lifting boom \ Hubarm**



V1039115

## 2005Z, 2005ZT Nostopuomi \ Lyftbom \ Main lifting boom \ Hubarm

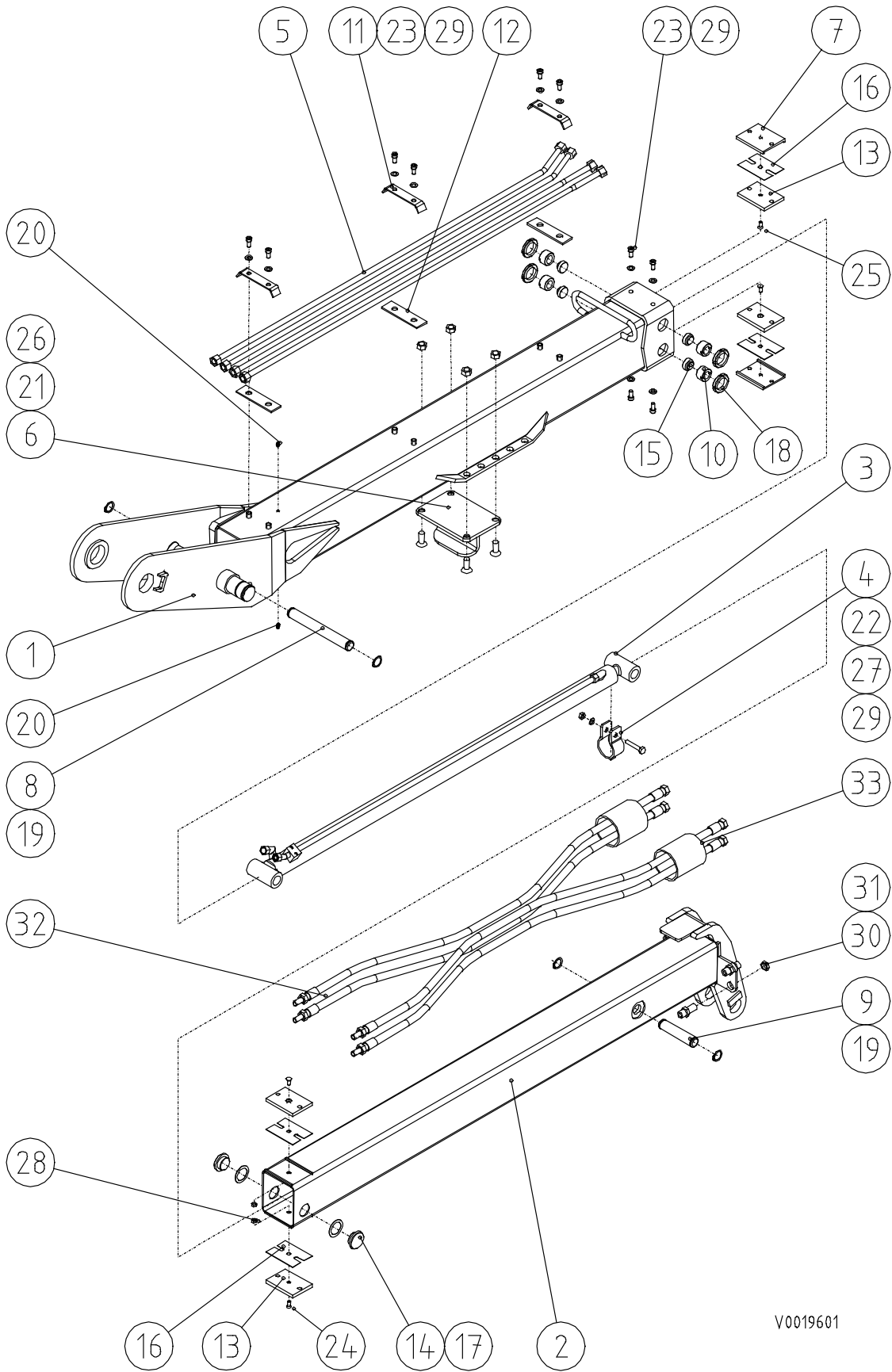
Pos. Pos. Item. Pos.	Varaosanumero Reservdelsnr. Spare part# Teil-Nr	Nimike \ Beteckning \ Description \ Bezeichnung	Kpl St. Pcs St
1-24	2103 9115	Nostopuomi varusteltuna \ Lyftbom kompl. \ Main lifting boom assy \ Hubarm kompl.	1
1	2103 9466	Nostopuomi \ Lyftbom \ Main lifting boom \ Hubarm	1
2	2103 9484	HD- putki 1 oikea \ Hydraulrör 1 höger \ Pipe 1 right \ Hydraulikrohr 1 recht	1
3	2103 9485	HD- putki 1 vasen \ Hydraulrör 1 \ Pipe 1 \ Hydraulikrohr 1	1
4	2103 9486	HD- putki 2 oikea \ Hydraulrör 2 höger \ Pipe 2 right \ Hydraulikrohr 2 recht	1
5	2103 9487	HD- putki 2 vasen \ Hydraulrör 2 \ Pipe 2 \ Hydraulikrohr 2	1
6	2103 9488	HD- putki 3 oikea \ Hydraulrör 3 höger \ Pipe 3 right \ Hydraulikrohr 3 recht	1
7	2103 9489	HD- putki 3 vasen \ Hydraulrör 3 \ Pipe 3 \ Hydraulikrohr 3	1
8	2103 9490	HD- putki 4 oikea \ Hydraulrör 4 höger \ Pipe 4 right \ Hydraulikrohr 4 recht	1
9	2103 9491	HD- putki 4 vasen \ Hydraulrör 4 \ Pipe 4 \ Hydraulikrohr 4	1
10	2103 9336	Putken kiinnike \ Rölfäste \ Pipe clamp \ Rohrklammer \	5
11	2103 9492	Putken kiinnike \ Rölfäste \ Pipe clamp \ Rohrklammer \	1
12	9001 2248	Putken kiinnike \ Rölfäste \ Pipe clamp \ Rohrklammer \	3
13	9001 9549	Kumilevy \ Gummipilt \ Rubber plate \ Gummiplatte	5
14	9001 0444	Kumilevy \ Gummipilt \ Rubber plate \ Gummiplatte	3
15	310 0011	Liukulaakeri \ Bussning \ Bushing \ Lagerbuchse \ PM 60 x 60 DX	2
16	305 0003	Rasvanippa \ Smörjnippel rak \ Grease nipple straight \ Schmiernippel gerade M8 Zn	1
17	301 0685	Kuusiokoloruuvi \ Insexskruv \ Allen screw \ Innensechskantschraube \ M10 x 25 DIN 912 8.8 Zn	12
18	301 0072	Kuusioruuvi \ Sexkantskruv \ Hex. screw \ Sechskantschraube \ M8 x 50 8.8 Zn DIN 931	2
19	302 0001	Kuusiomutteri \ Sexkantmutter \ Hex. nut \ Sechskantmutter \ M8 Zn DIN 985	2
20	303 0003	Aluslevy \ Bricka \ Washer \ Unterlagscheibe \ M10 DIN 126 Zn	12
21	303 0025	Aluslevy \ Bricka \ Washer \ Unterlagscheibe \ M8 DIN 126 Zn	2



**2005Z, 2005ZT Nostopuomi \ Lyftbom \ Main lifting boom \ Hubarm**

<b>Pos. Pos. Item. Pos.</b>	<b>Varaosanumero Reservdelsnr. Spare part# Teil-Nr</b>	<b>Nimike \ Beteckning \ Description \ Bezeichnung</b>	<b>Kpl St. Pcs St</b>
22	309 0173	T-yhde \ T-nippel \ T-nipple \ T-Nippel TL15 DIN2353	2
23	313 1330	HD- letku \ Slang \ Hose \ Schlauch \ 5769-15-06/HI 98- 06/5691-15-06, L=1250	6
24	313 1331	HD- letku \ Slang \ Hose \ Schlauch \ 57K5-15-08/HI 98- 08/5769-15-08, L=540	4

2005Z Siirtopuomisto \ Vipparm \ Outer boom \ Knickarm



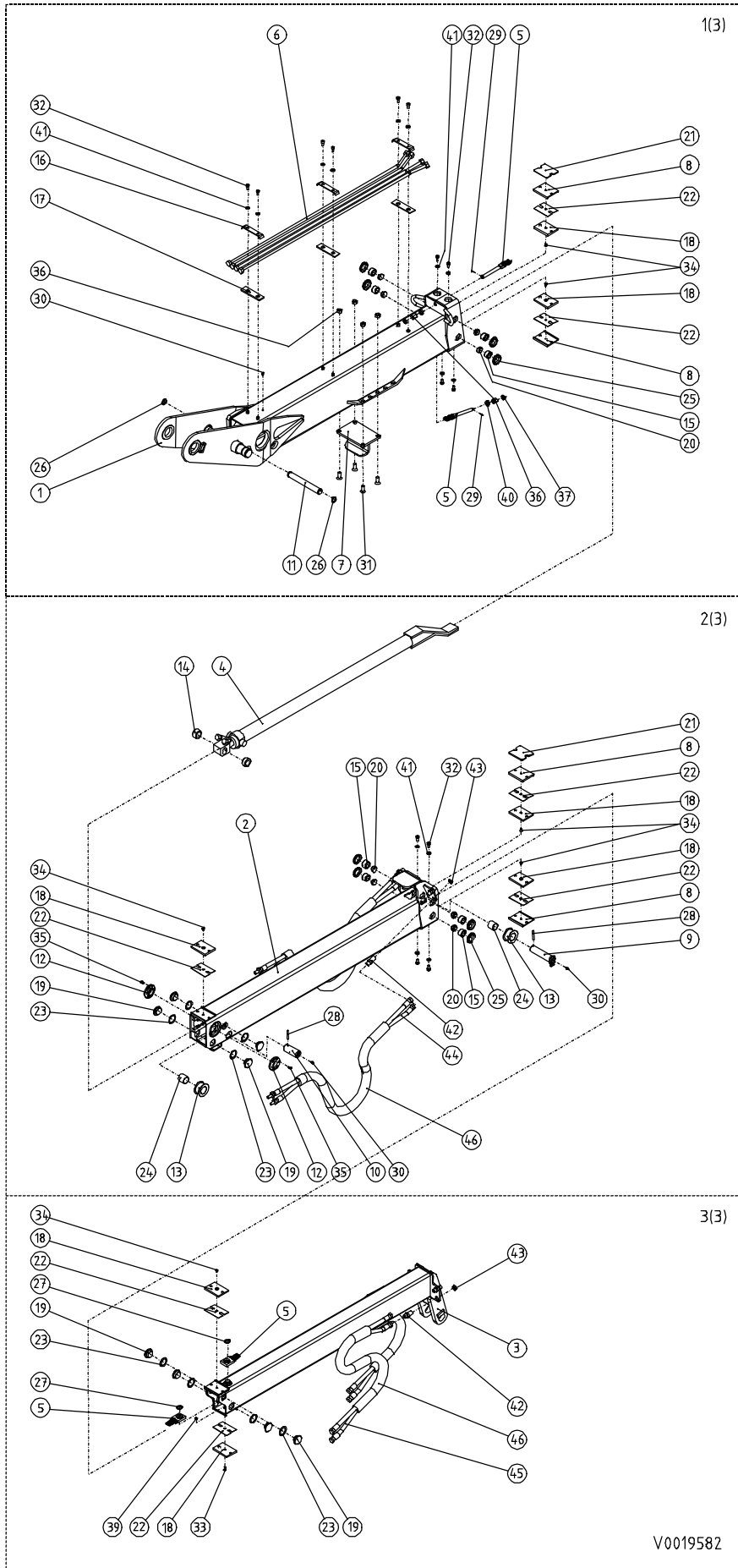
## 2005Z Siirtopuomisto \ Vipparm \ Outer boom \ Knickarm

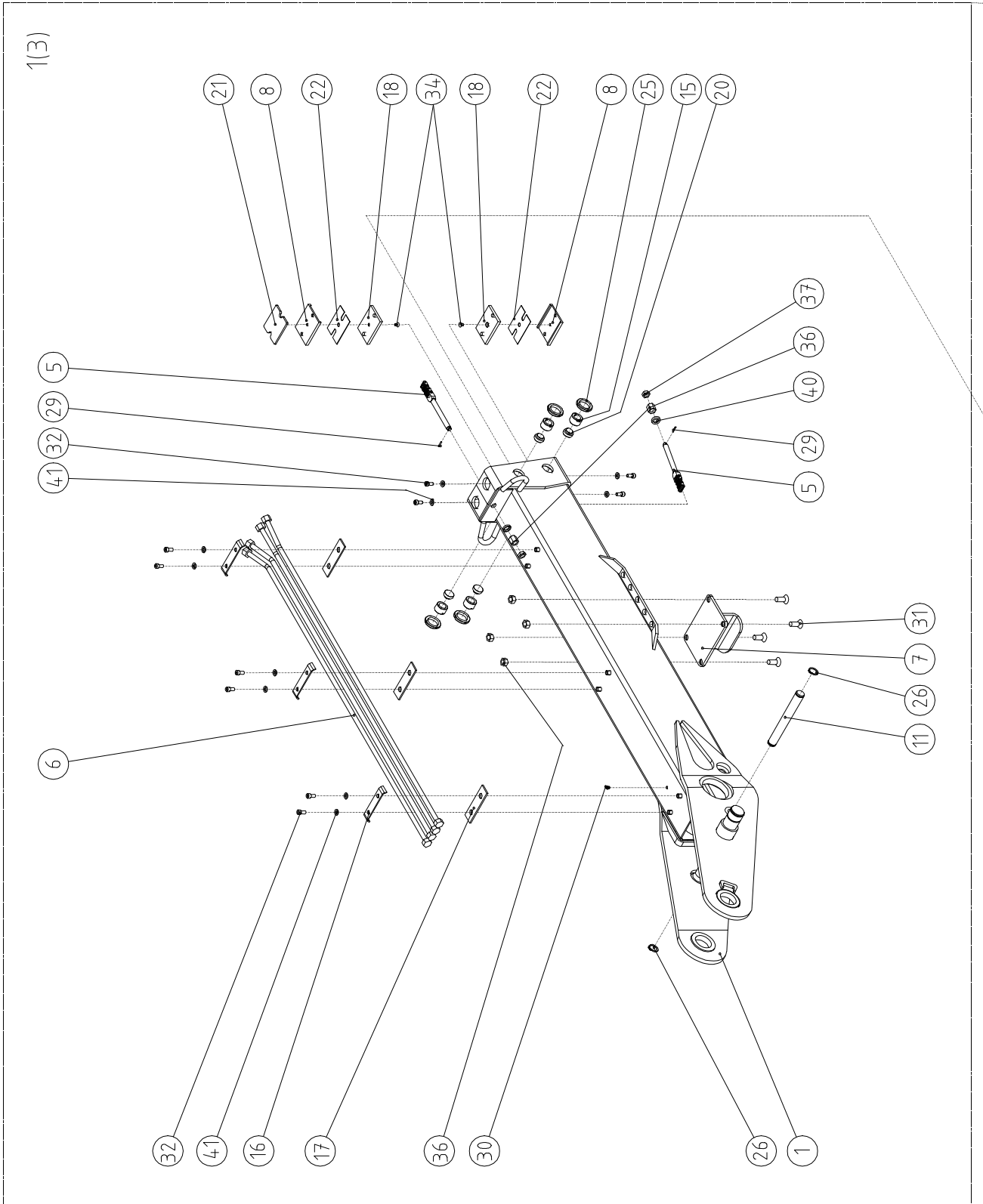
Pos. Pos. Item. Pos.	Varaosanumero Reservdelsnr. Spare part# Teil-Nr	Nimike \ Beteckning \ Description \ Bezeichnung	Kpl St. Pcs St
1-33	9001 9601	2005Z Siirtopuomi varusteltuna \ Vipparm kompl. \ Outer boom, assy \ Knickarm kompl.	1
1	9001 9587	Siirtopuomi \ Vipparm \ Outer boom \ Knickarm	1
2	9001 9592	Jatkopuomi \ Utskjut \ Boom extension \ Ausschub	1
3	2855 5001	Jatkeen sylinteri \ Utskjute cylinder \ Extension cylinder \ Ausschubzylinder \ Ø 50/30 x 1200	1
4	9001 9598	Nurjahdustuki \ Utskjutcylindre stöd \ Extension cylinder support \ Zylinderstütze	1
5	2103 9481	HD- putki \ Hydraulrör \ Pipe \ Hydraulikrohr	4
6	9001 9579	Kahmaritelinen \	1
7	9001 9564	Liukupalan kiinnike \ Glidklackfäste \ Glide pad clamp \ Gleitlagerbefestigung	2
8	2103 9482	Akseli \ Axel \ Pin \ Zapfen 30-246	1
9	9001 9600	Akseli \ Axel \ Pin \ Zapfen 30-137	1
10	2103 3259	Liukupalan kiinnitin \ Glidklackfäste \ Glide pad clamp \ Gleitlagerbefestigung	4
11	9001 2248	Putken / letkun kiinnike \ Rör / Slangfäste \ Pipe / Hose clamp \ Rohr / Schlauchklammer	3
12	9001 0444	Kumilevy \ Gummiplåt \ Rubber plate \ Gummiplatte \	3
13	9001 9578	Liukupala \ Glidklack \ Glide pad \ Gleitlager \ 10 x 80 x 110	4
14	9001 1001	Liukupala \ Glidklack \ Glide pad \ Gleitlager \ 55x21	2
	9001 0744	Liukupala \ Glidklack \ Glide pad \ Gleitlager \ 55x20	
15	2103 8406	Liukupala \ Glidklack \ Glide pad \ Gleitlager \ 35x16	4
16	9001 9735	Säätölevy \ Justeringsplatta \ Shim \Verstellungsscheibe\ (1 x 80 x 110)	
17	2103 9422	Säätölevy \ Justeringsplatta \ Shim \Verstellungsscheibe\ (D40)	
18	302 0105	Vetomutteri \ Dragmutter \ Collar nut \ Achsenmutter KM8 M40x1.5 Zn	4
19	306 0092	Pidätinrengas akselille \ Låsring \ Circlip \ Sprengning \ Ø 30 x 2 DIN 471	4
20	305 0003	Rasvanippa, suora \rak \ straight \ gerade \ Smörjnippel\ Grease nipple \ Schmiernippel \ M8, Zn,	2
21	301 0633	Kuusiokoloruuvi \ Insexskruv \ Allen screw \ Innensechskantschraube \ M16 x 40 10.9 Zn DIN 7991	4
22	301 0059	Kuusioruuvi \ Sexkantskruv \ Hex. screw \ Sechskantschraube \ M10 x 60 8.8 Zn DIN 931	1
23	301 0192	Kuusiokoloruuvi \ Insexskruv \ Allen screw \ Innensechskantschraube \ M10 x 20 8.8 Zn DIN 912	10
24	301 0258	Kuusiokoloruuvi \ Insexskruv \ Allen screw \ Innensechskantschraube \ M8 x 20 10.9 Zn DIN 7991	2
25	301 0523	Kuusiokoloruuvi \ Insexskruv \ Allen screw \ Innensechskantschraube \ M8 x 12 10.9 Zn DIN 7991	2

## 2005Z Siirtopuomisto \ Vipparm \ Outer boom \ Knickarm

<b>Pos. Pos. Item. Pos.</b>	<b>Varaosanumero Reservdelsnr. Spare part# Teil-Nr</b>	<b>Nimike \ Beteckning \ Description \ Bezeichnung</b>	<b>Kpl St. Pcs St</b>
26	302 0010	Kuusiomutteri \ Sexkantmutter \ Hex. nut \ Sechskantmutter \ M16 Zn DIN 985	4
27	302 0004	Kuusiomutteri \ Sexkantmutter \ Hex. nut \ Sechskantmutter \ M10 Zn DIN 985	1
28	301 0001	Kuusiomutteri \ Sexkantmutter \ Hex. nut \ Sechskantmutter \ M8 Zn DIN 985	2
29	303 0003	Aluslevy \ Bricka \ Washer \ Unterlagscheibe \ M10 Zn DIN 126	11
30	309 0297	Kaksoisnippa \ Dubbelnippel \ Double nipple \ Doppelnippel \ R1/2"26- 04000-08 EP	4
31	309 0300	Kontramutteri \ Nut \ Nut \ Mutter R1/2" 26-1270-08	4
32	313 0037	HD- letku \ Slang \ Hose \ Schlauch \ 5769-15-08/HI 98-08/5701-08 L=1500	4
33	313 0734	Suojaspiraali \ Slang skydd \ Hose cover \ Schutzschlauch \ Ø 50 x 4.5-1150	2

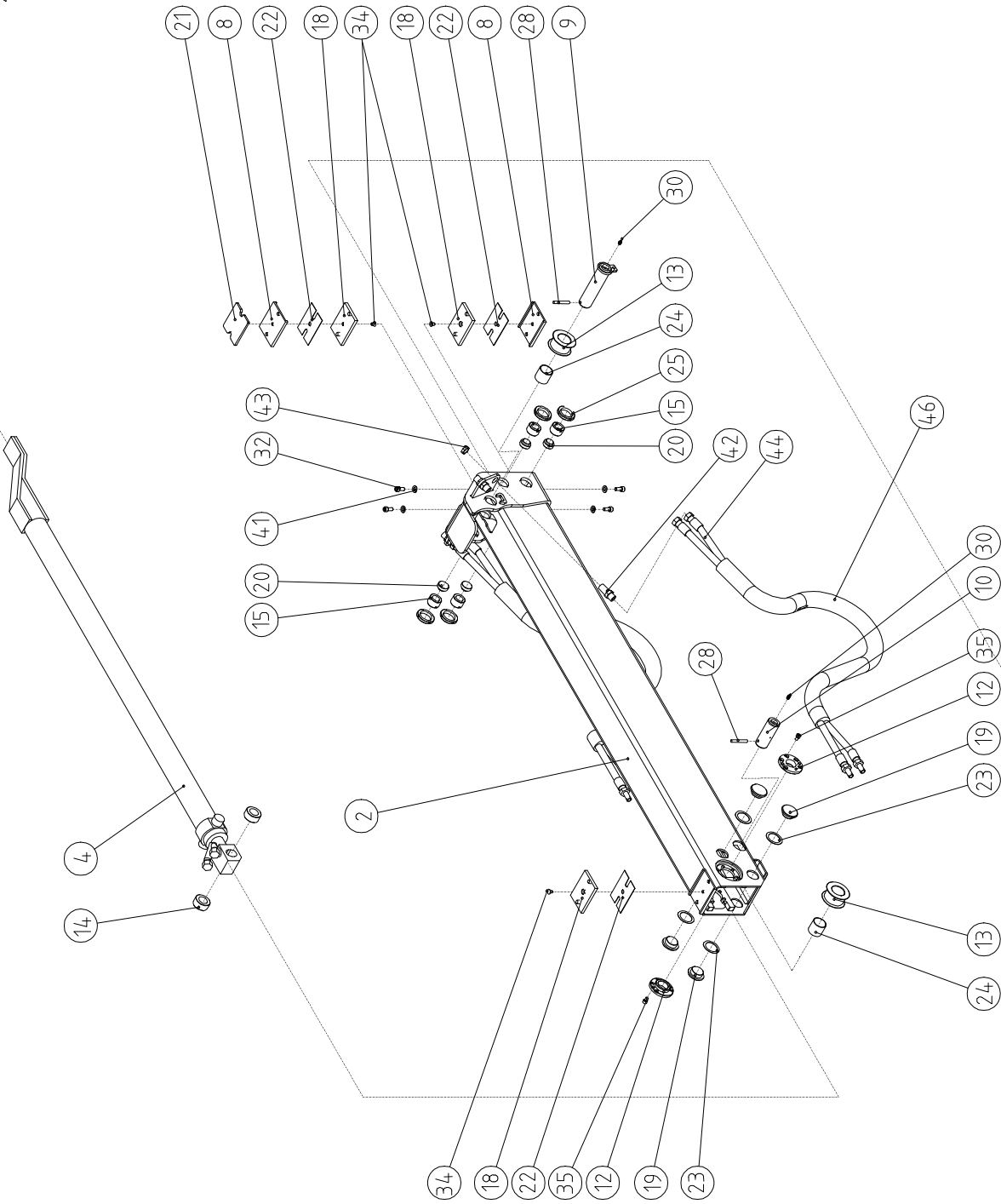
**2005ZT Siirtopuomisto \ Vipparm \ Outer boom \ Knickarm**



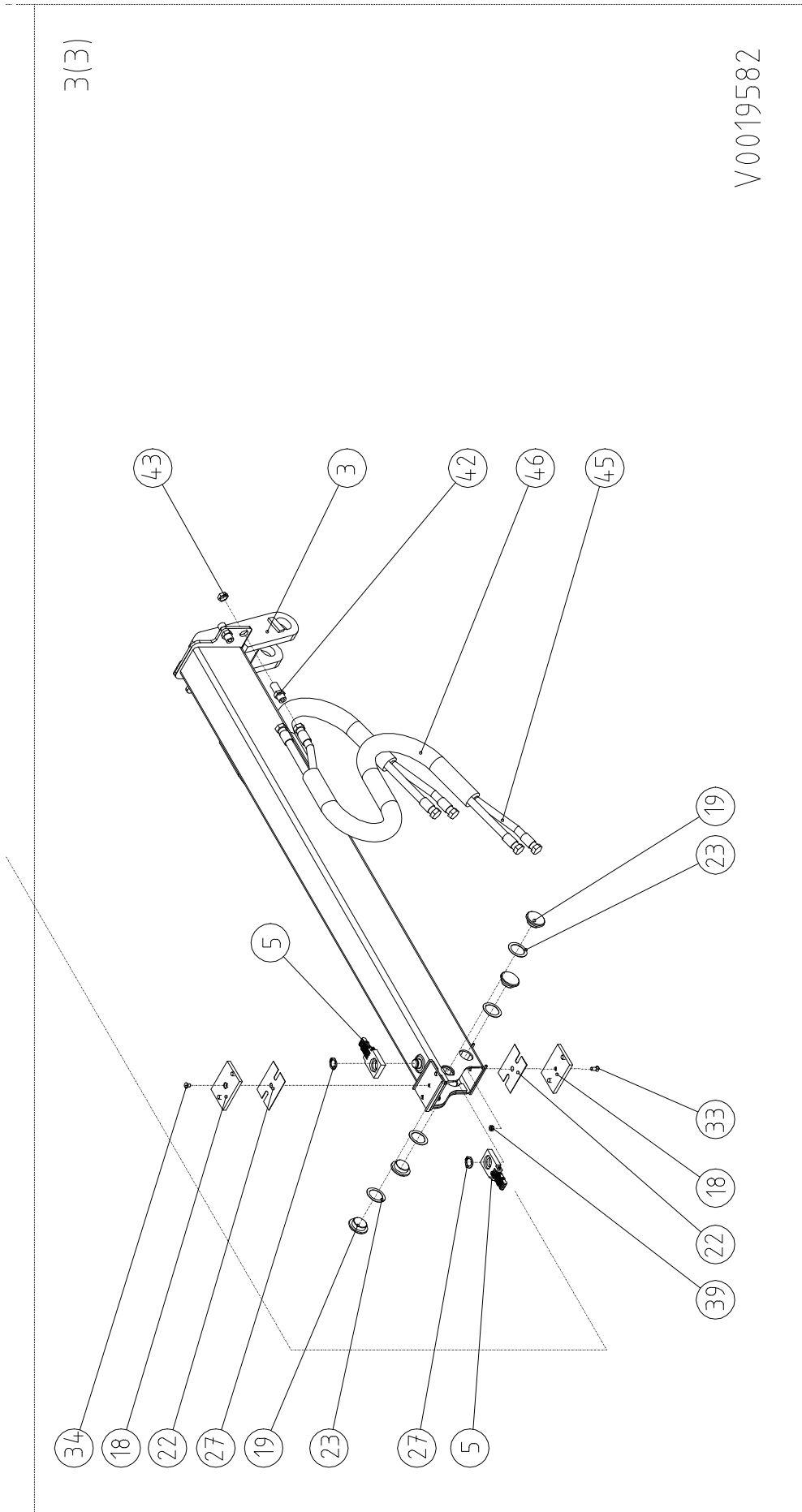
**2005ZT Siirtopuomisto \ Vipparm \ Outer boom \ Knickarm**


2005ZT Siirtopuomisto \ Vipparm \ Outer boom \ Knickarm

2(3)



2005ZT Siirtopuomisto \ Vipparm \ Outer boom \ Knickarm





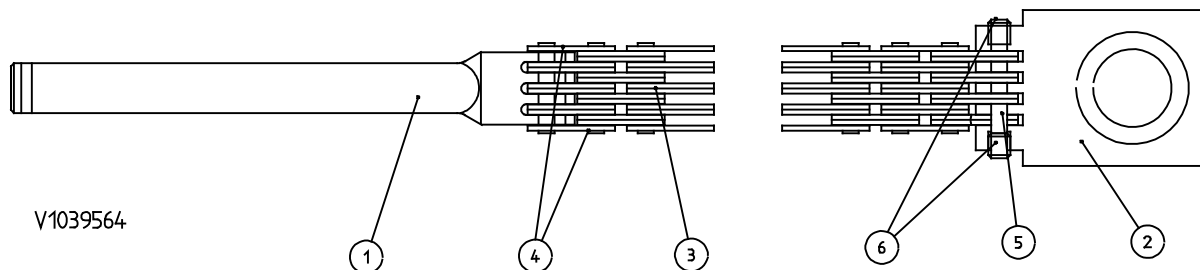
## 2005ZT Siirtopuomisto \ Vipparm \ Outer boom \ Knickarm

Pos. Pos. Item. Pos.	Varaosanumero Reservdelsnr. Spare part# Teil-Nr	Nimike \ Beteckning \ Description \ Bezeichnung	Kpl St. Pcs St
1-46	9001 9582	Siirtopuomisto varusteltuna \ Vipparm kompl. \ Outer boom, assy \ Knickarm kompl.	1
1	2103 9538	Siirtopuomi \ Vipparm \ Outer boom \ Knickarm	1
2	2103 9547	Jatke 1 \ utskjut 1 \ extension 1 \ Ausschub 1	1
3	2103 9554	Jatke 2 \ utskjut 1 \ extension 1 \ Ausschub 1	1
4	2856 0001	Jatkeen sylinteri \ Utskjute cylinder \ Extension cylinder \ Ausschubzylinder \ Ø 65/40 x 1200	1
5	2103 9564	Ketju \ Kedja \ Chain \ Kette kompl. \ 8 x 8	2
6	2103 9481	HD- putki \ Hydraulrör \ Pipe \ Hydraulikrohr	4
7	9001 9579	Kahmariteline \	1
8	9001 9564	Liukupalan pohja \ Glidklacksbotten \ Glide pad 's botton \ GleitlagersBoden	4
9	2103 9571	Akseli \ Axel \ Pin \ Zapfen \ 40 - 174	1
10	2103 8330	Akseli \ Axel \ Pin \ Zapfen \ 40 - 100	1
11	2103 9482	Akseli \ Axel \ Pin \ Zapfen \ 30 - 246	1
12	9001 3948	Kiinnityslaippa \	2
13	2103 2283	Ketjurulla Ø 65 \ Rulle \ Roller \ Rolle \	2
14	9001 2996	Holkki \ Hylsa \ Sleeve \ Achshalter \ 50/33-23	2
15	2103 3259	Liukupalan kiinnitin \ Glidklackfäste \ Glide pad clamp \ Gleitlagerbefestigung	8
16	9001 2248	Putken / letkunkiinnike \ Rör / Slangfäste \ Pipe / Hose clamp \ Rohr / Schlauchklammer	3
17	9001 0444	Kumilevy \ Gummipלט \ Rubber plate \ Gummiplatte \ 5 x 40 x 145	3
18	9001 9578	Liukupala \ Glidklack \ Glide pad \ Gleitlager \ 10 x 80 x 110	7
19	9001 1001	Liukupala \ Glidklack \ Glide pad \ Gleitlager \ 55/21	8
	9001 0744	Liukupala \ Glidklack \ Glide pad \ Gleitlager \ 55/20	
20	2103 8406	Liukupala \ Glidklack \ Glide pad \ Gleitlager \ 35/16	8
21	9001 9573	Korotuslevy	2
22	9001 9735	Säätölevy 1 \ Justeringsplatta 1 \ Shim 1 \ Verstellungsscheibe 1 \ (1 x 80 x 155)	
23	2103 9422	Säätölevy \ Justeringsplatta \ Shim \ Verstellungsscheibe \ Ø40	
24	310 0109	Liukulaakeri \ Bussning \ Bushing \ Lagerbuchse \ PM 40 40 DX	2
25	302 0105	Vetomutteri \ Dragmutter \ Coller nut \ Achsenmutter KM8 M40x1.5 Zn	8
26	306 0092	Pidätinrengas akselille \ Låsring \ Snapring \ Sprengring Ø 30 x 2 DIN471	2
27	306 0090	Pidätinrengas akselille \ Låsring \ Snapring \ Sprengring Ø 25 x 2 DIN471	2
28	304 0019	Jousisokka \ Spännstift \ Roll pin \ Stift Ø 8 x 60 Zn DIN 1481	2

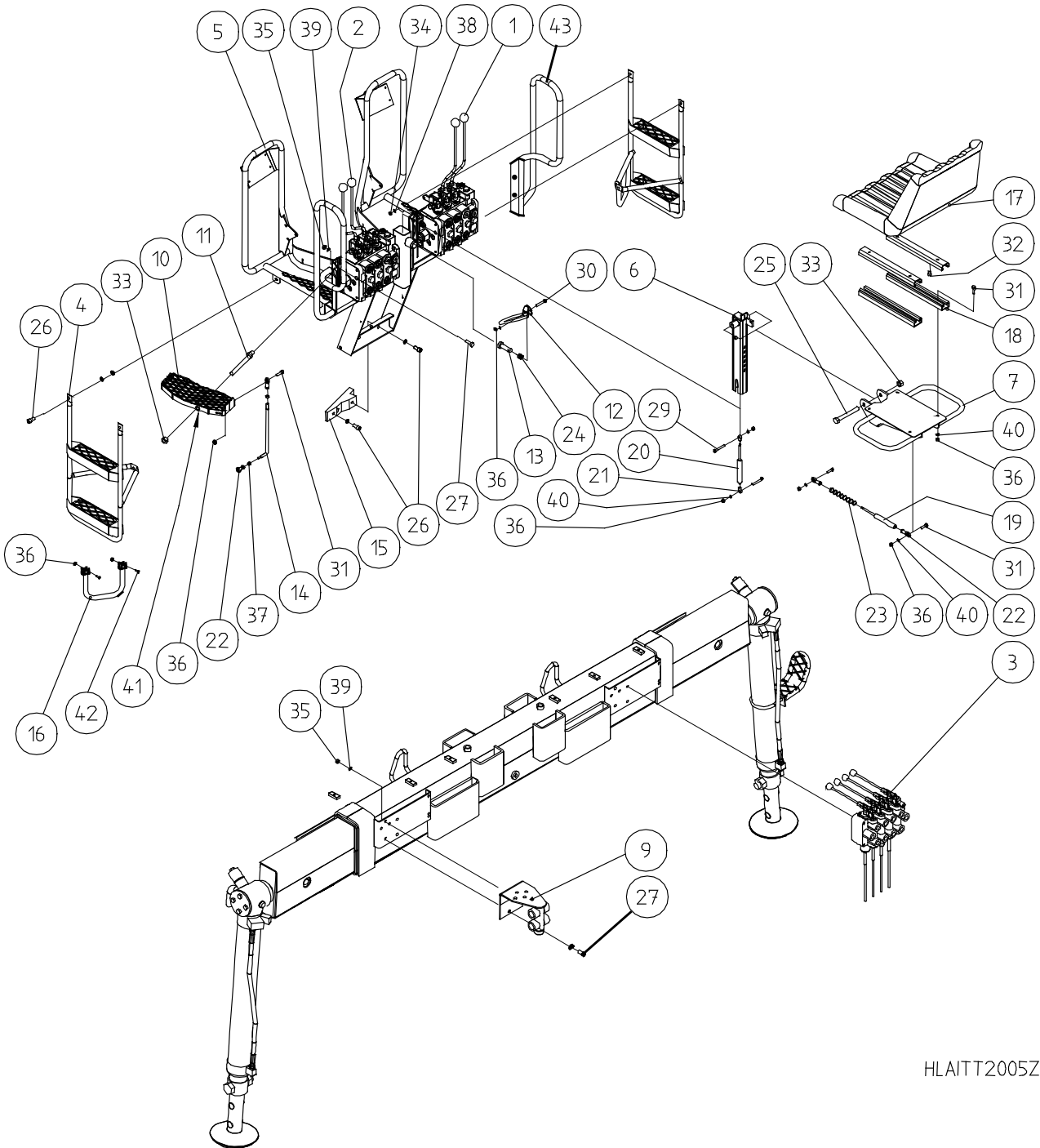
## 2005ZT Siirtopuomisto \ Vipparm \ Outer boom \ Knickarm

Pos. Pos. Item. Pos.	Varaosanumero Reservdelsnr. Spare part# Teil-Nr	Nimike \ Beteckning \ Description \ Bezeichnung	Kpl St. Pcs St
29	304 0060	Saksisokka \ Saxprint \ Cotter pin \ Stift Ø 3x20 Zn DIN 94	2
30	305 0003	Rasvanippa, suora \ rak \ straight \ gerade \ Smörjnippel \ Grease nipple \ Schmiernippel \ M8, Zn,	3
31	301 0633	Kuusiokoloruuvi \ Insexkruv \ Allen hd screw \ Innensechskantschraube M16 x 40 DIN 7991 10.9	4
32	301 0192	Kuusiokoloruuvi \ Insexkruv \ Allen hd screw \ Innensechskantschraube M10 x 20 DIN 912 8.8	14
33	301 0258	Kuusiokoloruuvi \ Insexkruv \ Allen hd screw \ Innensechskantschraube M8 x 20 DIN 7991 10.9	1
34	301 0523	Kuusiokoloruuvi \ Insexkruv \ Allen hd screw \ Innensechskantschraube M8 x 12 DIN 7991 10.9	6
35	301 0598	Kuusiokoloruuvi \ Insexkruv \ Allen hd screw \ Innensechskantschraube M8 x 12 DIN 912 8.8	10
36	302 0010	Kuusiomutteri \ Sexkantmutter \ Hex. nut \ Sechskantmutter \ M16 Zn DIN 985	4
37	302 0134	Kuusiomutteri \ Sexkantmutter \ Hex. nut \ Mutter M16 DIN 6330B	2
38	302 0015	Kuusiomutteri \ Sexkantmutter \ Hex. nut \ Mutter M16 DIN 936	2
39	302 0001	Kuusiomutteri \ Sexkantmutter \ Hex. nut \ Sechskantmutter \ M8 Zn DIN 985	1
40	303 0111	Aseteltava aluslevy \ Bricka \ Washer \ Unterlegscheibe M16 DIN 6319D	2
41	303 0003	Aluslevy \ Bricka \ Washer \ Unterlagscheibe \ M10 Zn DIN 126	14
42	309 0297	Kaksoisnippa \ Dubbelnippel \ Double nipple \ Doppelnippel \ R1/2" 26-04000-08EP	8
43	309 0300	Kontramutteri \ Mutter \ Nut \ Mutter 26-1270-08	8
44	313 0037	HD-letku \ Slang \ Hose \ Schlauch 5769-15-08/HI98-08\5701-08, L=1500	4
45	313 0357	HD-letku \ Slang \ Hose \ Schlauch 5701-08\HI98-08\5701-08, L=1300	4
46	313 0734	Suojaspiraali \ Slang skydd \ Hose cover \ Schutzschlauch \ Ø50 x 4.5-1150	4

## 2005ZT Siirtopuomiston ketju \ Kedja \ Chain \ Kette kompl. \ (8 x 8)



Pos. Pos. Item. Pos.	Varaosanumero Reservdelsnr. Spare part# Teil-Nr	Nimike \ Beteckning \ Description \ Bezeichnung	Kpl St. Pcs St
1- 6	2103 9564	Ketju 8x8 \ Kedja kompl. \ Chain assy \ Kette	
1	2103 5386	Liitinhaarukka \ Gaffel \ Fork \ Bindegabel	1
2	2103 2488	Ketjuliitin \ Länk \ Link \ Gelenk EL400	1
3	319 0026	Levykimppuketju \ Kedjor \ Chain \ Kette LL 1088 5/8"-1535	1
4	319 0029	Liitoslenkki LL 1088 5/8", n:o 205	1
5	319 0023	Liitintappi \ Tapp \ Pin \ Zapfen LL1088 5/8", Ø 5.1-29.1	1
6	301 0587	Kuusiokolopidätinruuvi Insexlåsskruv \ Allen hd lock screw \ Innensechskantschraube M6x8 8.8 DIN 916	2

**Hallintalaitteet \ Styrningsanordning \ Control unit \ Bedienungsanordnung \**


HLAITT2005Z

## Hallintalaitteet \ Styrningsanordning \ Control unit \ Bedienungsanordnung

Pos. Pos. Item. Pos.	Varaosanumero Reservdelsnr. Spare part# Teil-N	Nimike \ Beteckning \ Description \ Bezeichnung \ Наименование	Kpl St. Pcs St
1	9001 5572	Suuntaventtiili 2-vipu oikea \ Reglage 2- spak höger kompl. \ Control valve 2- lever right, compl. \ Betriebsventil 2- Hebel rechts, kompl. \ H170CF	1
1	9001 5573	Suuntaventtiili 4-vipu oikea \ Reglage 4- spak höger kompl. \ Control valve 4- lever right, compl. \ Betriebsventil 4- Hebel rechts, kompl. \ H170CF	1
1	9001 8452	Suuntaventtiili 2-vipu oikea \ Reglage 2- spak höger kompl. \ Control valve 2- lever right, compl. \ Betriebsventil 2- Hebel rechts, kompl. \ F130CF	1
1	9001 8454	Suuntaventtiili 4-vipu oikea \ Reglage 4- spak höger kompl. \ Control valve 4- lever right, compl. \ Betriebsventil 4- Hebel rechts, kompl. \ F130CF	1
2	9001 5574	Suuntaventtiili 2-vipu vasen \ Reglage 2- spak vänster, kompl. \ Control valve 2- lever, left compl. \ Betriebsventil 2- Hebel, kompl. \ H170CF	1
2	9001 5575	Suuntaventtiili 4-vipu vasen \ Reglage 4- spak vänster, kompl. \ Control valve 4- lever, left compl. \ Betriebsventil 4- Hebel, kompl. \ H170CF	1
2	9001 8453	Suuntaventtiili 2-vipu vasen \ Reglage 2- spak vänster, kompl. \ Control valve 2- lever, left compl. \ Betriebsventil 2- Hebel, kompl. \ F130CF	1
2	9001 5575	Suuntaventtiili 4-vipu vasen \ Reglage 4- spak vänster, kompl. \ Control valve 4- lever, left compl. \ Betriebsventil 4- Hebel, kompl. \ F130CF	1
3	9001 3920	Alaohjausventtiili 4-vipu kaapeliohjaus \ Stödbensventil 4- spak, kompl. \ Control valve for stabilizers 4- lever, kompl. \ Stützfußventil 4- Hebel, kompl. \ (RM 254)	1
3	9001 4027	Alaohjausventtiili 5-vipu kaapeliohjaus \ Stödbensventil 5- spak, kompl. \ Control valve for stabilizers 5- lever, kompl. \ Stützfußventil 5- Hebel, kompl. \ (RM 255)	1
3	9001 7344	Alaohjausventtiili 5-vipu sähköohjaus \ Stödbensventil 5- spak, kompl. \ Control valve for stabilizers 5-lever, kompl. \ Stützfußventil 5- Hebel, kompl. \ (PVG 32)	1
4	9001 9136	Portaat \ Trappsteg \ Steps \ Stufen\	1
5	9001 9745	←19.05.04 Hallintalaitteiden runko \ Ram \ Frame \ Rahmen \	1
5	9001 9857	19.05.04→Hallintalaitteiden runko \ Ram \ Frame \ Rahmen \	1
5	9002 2544	08.03.11→Hallintalaitteiden runko \ Ram \ Frame \ Rahmen \	1
6	9001 7136	Pystyputki \ Rör \ Seat post \ Verstellrohr \	1
7	9001 7129	Istuimen jalusta \ Fästplåt \ Fastening plate \ Sitzrahmen \	1
8	9001 7092	Portaat \ Trappsteg \ Steps \ Stufen \	1
9	9001 7576	Suodattimen kiinnitin \ Fästplåt \ Fastening plate \ Filterhefteisen	1
10	9001 7096	←.11.2002 Poljin \ Pedal \ Pedal \ Pedal \	2
10	9001 9858	4.11.2002 → Poljin \ Pedal \ Pedal \ Pedal\	2
11	9001 5151	Polkimen akseli \ Axel \ Pin \ Zapfen \	2
12	9001 7139	Lukituskahva \ Handtag \ Handle \ Griff \	1
13	9001 7138	Lukituskara \ Låstapp \ Lock pin \ Achse \	1

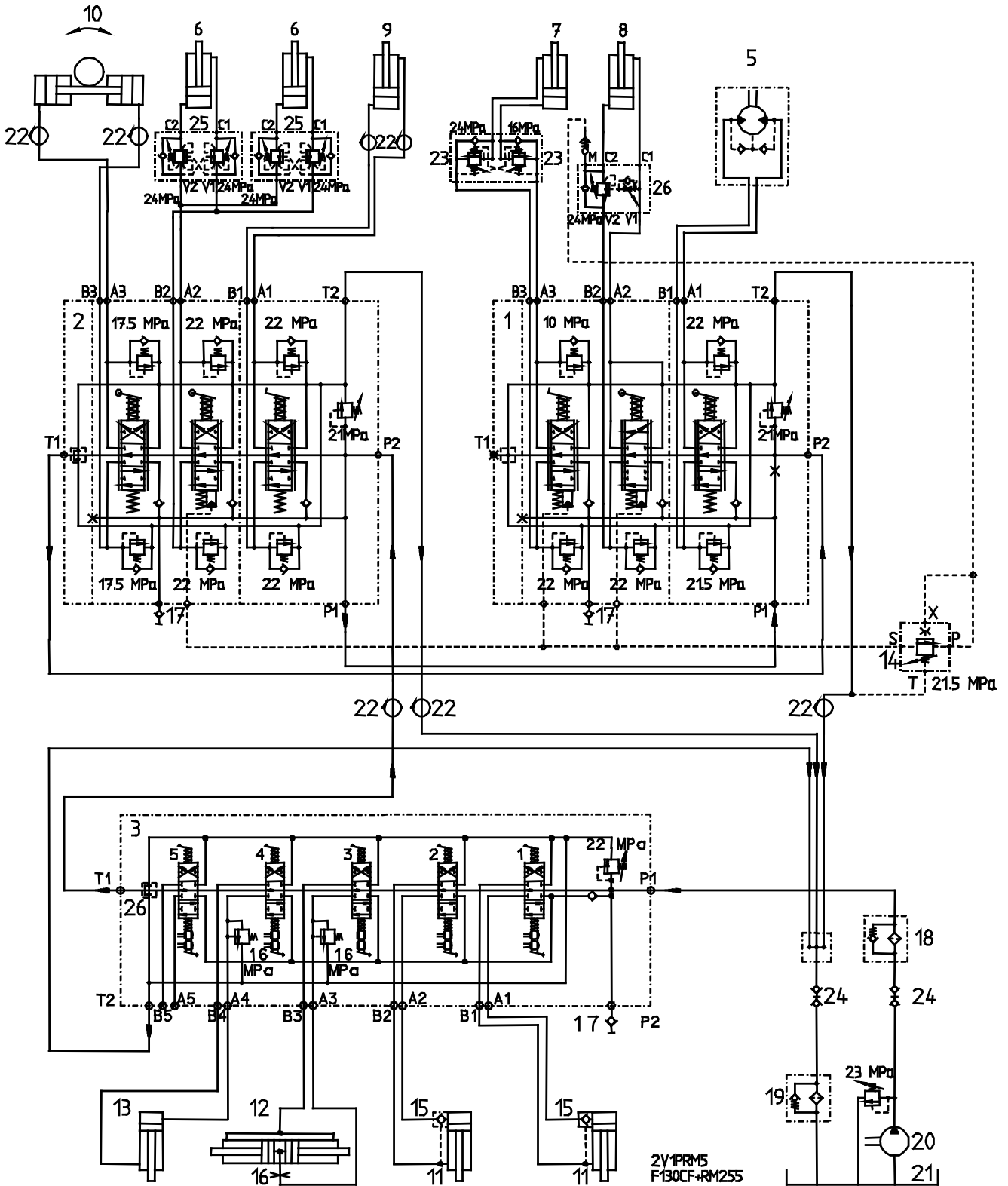
## Hallintalaitteet \ Styrningsanordning \ Control unit \ Bedienungsanordnung

Pos. Pos. Item. Pos.	Varaosanumero Reservdelsnr. Spare part# Teil-Nr	Nimike \ Beteckning \ Description \ Bezeichnung \	Kpl St. Pcs St
14	9001 5110	Polkimen tanko \ Axel \ Rod \ Stange \ ←—20.3.2003	2
	9001 9862	Polkimen tanko \ Axel \ Rod \ Stange \ 20.3.2003—→	2
15	9001 3917	Kiilakappale \ Kil \ Wedge \ Keil \	2
16	9002 0040	Letkunohjain \ styransordning \ guide \ Steuerenteil \	1
17	9002 2547	Istuin \ Sits \ Seat \ Sitz \ Boström Kab \	1
	330 0523	Istuin \ Sits \ Seat \ Sitz \ Boström Argus \	4
	9002 3804	Istuin (lämmitetävä) \ Värmesits \ Heated seat \ Wärmesitz Boström Argus \	1
	330 0611	Selkänöja \ Ryggstöd \ Back \ Rücklehne \	1
18	330 0372	Liukukiskosarja \ Glidskena, par \ Pair of seat rails \ Schienepaar \	2
19	330 0612	Kaasujousi \ Gasfjäder \ Recoil spring \ Gasfeder \ SUSPA 16-4 133/85/850	1
20	330 0767	Kaasujousi \ Gasfjäder \ Recoil spring \ Gasfeder \ SUSPA 16-2 203/150/500	1
21	310 0324	Nivel \ Kulled \ Ball joint \ Kugelgelenk \ SUSPA M6 Zn	2
22	310 0173	Nivelpää \ Ledlager \ Spherical bearing \ Gelenk \ M8 Zn DIN 648	6
23	330 0613	Kumipalje \ Gummibälg \ Rubber boot \ Balg \ V6-293 Ø35-150	1
24	330 0533	Puristusjousi \ Fjäder \ Spring \ Druckfeder \	1
25	301 0153	Kuusioruuvi \ Sexkantskruv \ Hex. screw \ Sechskantschraube \ M16x160 8.8 Zn DIN 931 (lyhenn. 30 mm)	1
26	301 0239	Kuusiokoloruuvi \ Insexskruv \ Allen screw \ Innensechskantschraube \ 6-гранник M12x25 8.8 Zn DIN 912	14
27	301 0685	Kuusioruuvi \ Sexkantskruv \ Hex. Screw \ Sechskantschraube \ M10x25 8.8 Zn DIN 933	12
28	301 0062	Kuusioruuvi \ Sexkantskruv \ Hex. Screw \ Sechskantschraube \ M10x20 8.8 Zn DIN 933	2
29	301 0004	Kuusioruuvi \ Sexkantskruv \ Hex. Screw \ Sechskantschraube \ M8x70 8.8 Zn DIN 931	2
30	301 0072	Kuusioruuvi \ Sexkantskruv \ Hex. Screw \ Sechskantschraube \ M8x50 8.8 Zn DIN 931	1
31	301 0323	Kuusioruuvi \ Sexkantskruv \ Hex. Screw \ Sechskantschraube \ M8x30 8.8 Zn DIN 933	10
32	301 0640	Kuusiokoloruuvi \ Insexskruv \ Allen screw Innensechskantschraube \ M8x12 8.8 Zn DIN 912	4
33	302 0010	Kuusiomutteri \ Sexkantmutter \ Hex. nut \ Sechskantmutter \ M16 Zn DIN 985	3
34	302 0005	Kuusiomutteri \ Sexkantmutter \ Hex. nut \ Sechskantmutter \ M12 Zn DIN 985	6
35	302 0004	Kuusiomutteri \ Sexkantmutter \ Hex. nut \ Sechskantmutter \ M10 Zn DIN 935	12

**Hallintalaitteet \ Styrningsanordning \ Control unit \ Bedienungsanordnung**

Pos. Pos. Item. Pos.	Varaonumero Reservdelsnr. Spare part# Teil-Nr	Nimike \ Beteckning \ Description \ Bezeichnung	Kpl St. Pcs St
36	302 0001	Kuusiomutteri \ Sexkantmutter \ Hex. nut \ Sechskantmutter \ M8 Zn DIN 985	15
37	302 0003	Kuusiomutteri \ Sexkantmutter \ Hex. nut \ Sechskantmutter \ M8 Zn DIN 934	4
38	303 0047	Aluslevy \ Bricka \ Washer \ Unterlagscheibe \ M12 Zn DIN 126	14
39	303 0003	Aluslevy \ Bricka \ Washer \ Unterlagscheibe \ M10 Zn DIN 126	12
40	303 0025	Aluslevy \ Bricka \ Washer \ Unterlagscheibe \ M8 Zn DIN 126	13
41	305 0003	Rasvanippa, suora \ rak \ straight \ gerade \ Smörjnippel \ Grease nipple \ Schmiernippel \ M8 Zn	2
42	301 0441	Kuusioruuvi \ Sexkantskruv \ Hex. Screw \ Sechskantschraube \ M8x40 8.8 Zn DIN 931	2
43	9001 9749	Vipusuoja oikea \ Spakskydd, höger \ Safety bar, right \ Hebelschutz rechts \	1
	9001 9750	Vipusuoja vasen Spakskydd, vänster \ Safety bar, left \ Hebelschutz links \	1

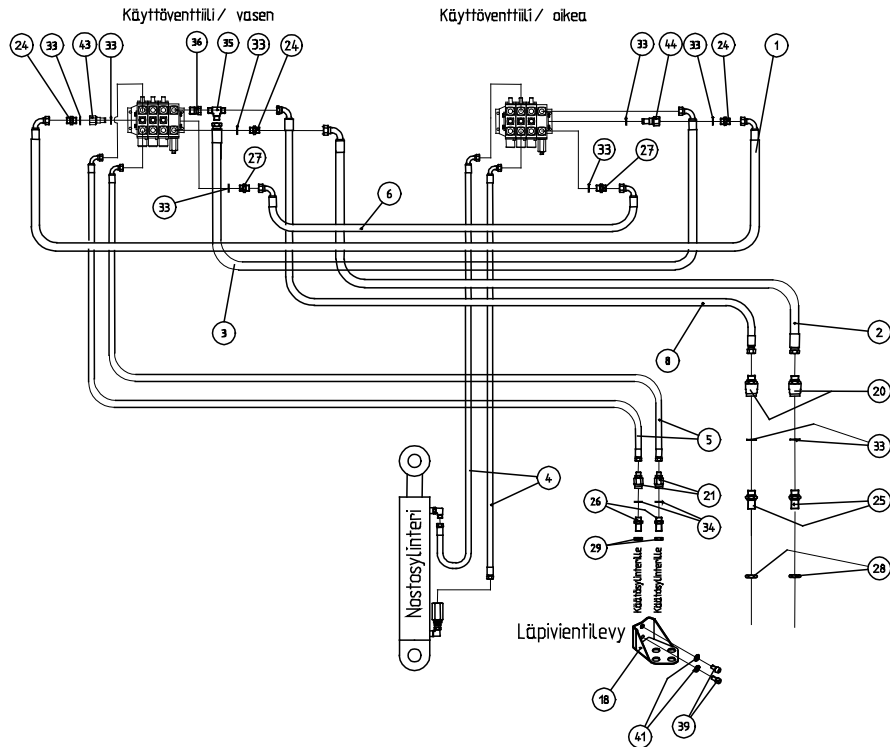
Hydraulikaavio \ Hydraulschema \ Hydraulic scheme \ Hydraulikschema F130CF+2V+1P





1. Ohjausventtiili(oikea) \ Reglage (höger) \ Control valve (right) \ Betriebventil (rechts)
2. Ohjausventtiili(vasen) \ Reglage (vänster) \ Control valve (left) \ Betriebventil (links)
3. Alaohjausventtiili \ Manöverventil för den styrning nedifrån \ Bottom control valve \ Stützfußventil
4. Kokoojanippa \ Nippel \ Nipple \ Nippel
5. Rotaattori \ Rotator \ Rotator \ Rotator
6. Siirto\_ \ Vipp \ Outer boom \ Knicke
7. Jatke \ Utskjut \ Extension \ Ausschub
8. Nostosylinteri \ Lyftcylinder \ Main lifting cylinder \ Hubzylinder
- 9.. Kahmari \ Grip \ Grapple \ Greifer
- 10.Kääntösylinterit \ Vrida cylinderrör \Slew barrel \ Schwenkzylinder
- 11.Tukijalan sylinteri \ Stödbenscylinder \ Stabilizer cylinder \Stützfußzylinder
12. Tukijalkojen levityssylinteri \ Spridningscylinder \ Spreading cylinder \ Ausschubzylinder |
13. Telineen siirtosylinteri \ Vipparmcylinder för ställningen \ Stand moving cylinder | Konsolenzylinder
14. Sekvenssiventtiili \ sekvensventil \ sequential valve \ sequentiell Absperrglied
15. Paineohjattu vastaventtiili \ Tryckstyrd backventil \ Pressure-controlled check valve | Pilotgesteuertes Sperrventil
16. Kuristusnipa \ Strypnippel \ Reducing nipple \ Drosselnippel
- 17.. Paineenmittausnipa \ Tryckmättningsnippel \ Pressure measuring nipple \ Druckmessungsnippel
18. Painesuodatin \ Tryckfilter \ Pressure filter \ Druckfilter
19. | R turfilter \ Return e filter \ Rücklauffilter
20. Hydraulipumppu \ Hydraulpump \ Hydraulic pump \ Pumpe
21. Öljysäiliö \ Oljetank \ Oil reservoir \ Ölbehälter
22. Pyörivä liitin \ Svivel \ Swivel \ Drehgelenk
23. Kuormanlaskupatruuna
24. Pikaliitin \ Snabbkoppling \ Quick connector \ Steckkupplung
25. Kuormanlaskuventtiili (Asetuskompensoitu kaksipuolinen)\ Ventil \ Valve \ Absperrglied
26. Kuormanlaskuventtiili (Painekompensoitu yksipuolinen) \ Ventil \ Valve \ Absperrglied

**HD- letkut 2- vipu , 1- piirijärjestelmä \ Slangar, 2- spak, 1- krets, \  
Hoses, 2- lever, 1- circuit, \ Schläuche, 2- Hebel, 1- Kreissystem \  
F130 CF**



*Nostosylinteri \ Lyftcylinder \ Main lifting cylinder \ Hubzylinder*

*Läpivientilevy \ Fastsättningsplåt \ Fastening plate \ Befestigungsplatte*

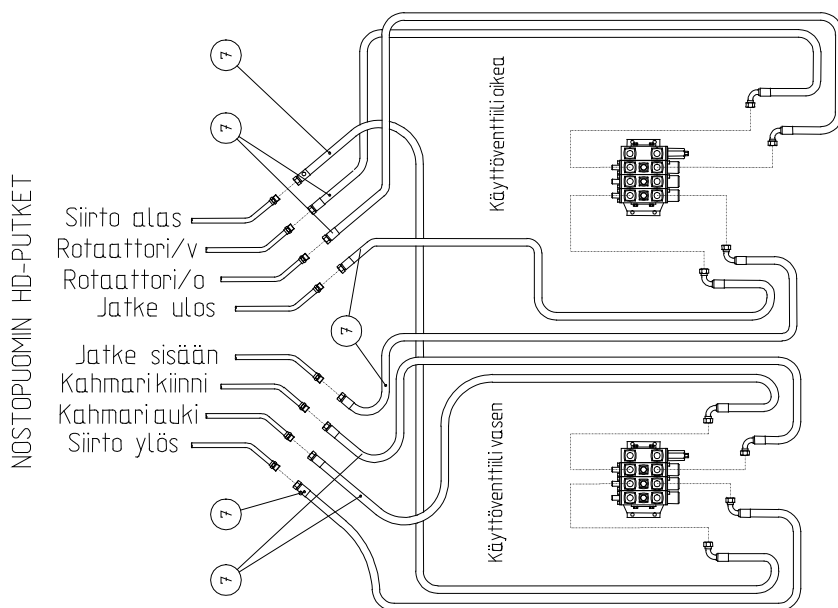
*Siirto \ Vipp \ Outer boom \ Knicke*

*Kahmari \ Grip \ Grapple \ Greifer*

*Rotaattori \ Rotator*

*Jatke \ Utskjut \ Extension \ Ausschub*

*Käyttöventtiili (oikea, vasen) \ Reglage (höger, vänster) \ Control valve (right, left) \ Betriebsventil (rechts, links)*



2V/1P, F130CF

**HD- letkut 2- vipu , 1- piirijärjestelmä \ Slangar, 2- spak, 1- krets, \ Hoses, 2- lever, 1- circuit, \ Schläuche, 2- Hebel, 1- Kreissystem \ F130 CF**

Pos. Pos. Item. Pos.	Varaosanumero Reservdelsnr. Spare part# Teil-Nr	Nimike \ Beteckning \ Description \ Bezeichnung	Kpl St. Pcs St
1- 45	9002 0659	HD- letkut 2- vipu , 1- piirijärjestelmä \ Slangar, 2- spak, 1- krets, \ Hoses, 2- lever, 1- circuit, \ Schläuche, 2- Hebel, 1- Kreissystem \ F130 CF	1
1	313 2119S	Hd- letku \ Slang \ Hose \ Schlauch \ 5651-12/ HI 33- 12 / 5651-12, L= 1500	1
2	313 1134S	Hd- letku \ Slang \ Hose \ Schlauch \ 5601-12/ HI 33- 12 / 5651-12, L= 2500	1
3	313 1109	Hd- letku \ Slang \ Hose \ Schlauch \ 5701-12/ HI 78-12/ 5751-12, L= 1250	2
4	313 0690S	Hd- letku \ Slang \ Hose \ Schlauch \ 5701-08/ HI 98C-08/ 5751-08, L= 1150	2
5	313 2533S	Hd- letku \ Slang \ Hose \ Schlauch \ 5701-08/ HI 98C-08/ 5751-08, L= 2500	2
6	313 0687S	Hd- letku \ Slang \ Hose \ Schlauch \ 5751-08/ HI 98C-08/ 5751-08, L= 700	1
7	313 0489S	Hd- letku \ Slang \ Hose \ Schlauch \ 5701-08/ HI 98C-08/ 5751-08, L= 2200	8
8	313 1524	Hd- letku \ Slang \ Hose \ Schlauch \ 5701-12/ HI 98-12/ 5751-12, L= 2500	1
18	9001 5532	Läpivientilevy \ Fastsättningsplåt \ Fastening plate \ Befestigungsplatte \ (R3/4")	1
20	309 0931	Pyörivä liitin \ Svivel \ Swivel \ Drehgelenk \ 3/4 "/ 3/4 "	2
21	309 0368	Pyörivä liitin \ Svivel \ Swivel \ Drehgelenk \ TEMA 500	2
24	309 0185	Kaksoisnippa \ Dubbelnippel \ Double nipple \ Doppelnippel \ (R3/4"/ R3/4")26-04000-12	3
25	9002 3334	Kaksoisnippa \ Dubbelnippel \ Double nipple \ Doppelnippel \ (R3/4"/ R3/4")	2
26	309 0297	Kaksoisnippa \ Dubbelnippel \ Double nipple \ Doppelnippel \ (R1/2"/ R1/2") 26- 04000-08 EP	2
27	309 0053	Supistusnippa \ Reduceringsnippel \ Reducing nipple \ Reduzierungsnippel \ (R1/2" / R3/4") 26-04000-08-12	2
28	309 0301	Kontramutteri \ Nut \ Nut \ Mutter \ R3/4" 1270-12	2
29	309 0300	Kontramutteri \ Nut \ Nut \ Mutter \ R1/2" 1270-8	2

## VARAOSAKIRJA \ RESERVELAR \ SPARE PARTS \ ERSATZTEILE

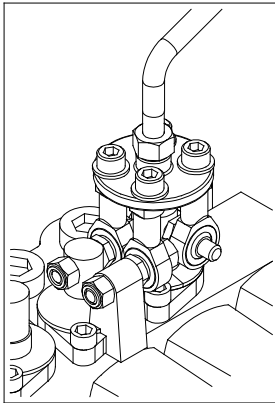


HD- letkut 2-vipu , 1- piirijärjestelmä \ Slangar, 2-spak, 1- krets, \ Hoses,  
2-lever, 1- circuit, \ Schläuche, 2-Hebel, 1- Kreissystem \ F130 CF

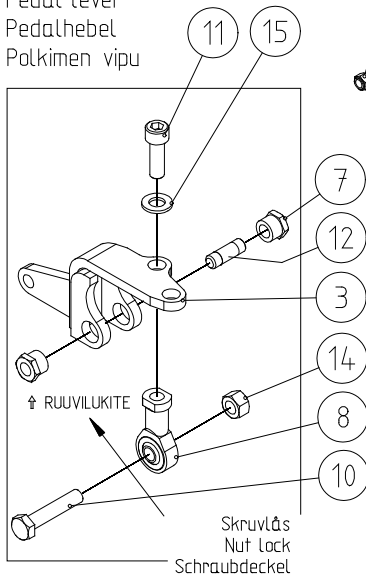
Pos. Pos. Item. Pos.	Varaosanumero Reservdelsnr. Spare part# Teil-Nr	Nimike \ Beteckning \ Description \ Bezeichnung	Kpl St. Pc s St
30	309 0436	Suunnattava kulmanippa \ Riktbar vinkelanslutning \ Adjustable elbow connector \ Einstellbar Winkelnippel \ (R 3/4" / R 3/4") 26-04500-12	2
33	311 0130	Usit- tiiviste \ Usit- tätning \ Bonded seal Usit \ Dichtung Usit R-12 (R3/4")	10
34	311 0042	Usit- tiiviste \ Usit- tätning \ Bonded seal Usit \ Dichtung Usit \ R-08 (R 1/2")	2
35	309 0224	T-nippa \ T-Nippel \ T-Nipple \ T- Nippel \ 3/4"	1
36	309 0438	Nippa \ Nippel \ Nipple \ Nippel \	1
43	309 0487	Sarjaliitântänippa \ Seriekopplingsnippel \ Serial coupling nipple \ Serieanslu�nippel \ R3/4" M-T 15803- 43	1
44	9121 5803	Rinnakkaisliitântänippa L \ Nippel \ Nipple \ Nippel \ R3/4" M91215803- 21	1
39	301 0700	Kuusiokoloruuvi \ Insexskruv \ Allen screw \ Innensechskantschraube \ M16x30 8.8 Zn DIN 912	2
41	303 0006	Aluslevy \ Bricka \ Washer \ Unterlagscheibe \ M16 Zn DIN 126	2

**Suuntaventtiili 2-vipu oikea varusteltuna \ Reglage 2- spak höger kompl. \ Control valve 2- lever right compl. \ Betriebsventil 2- Hebel rechts kompl. \ F130CF**

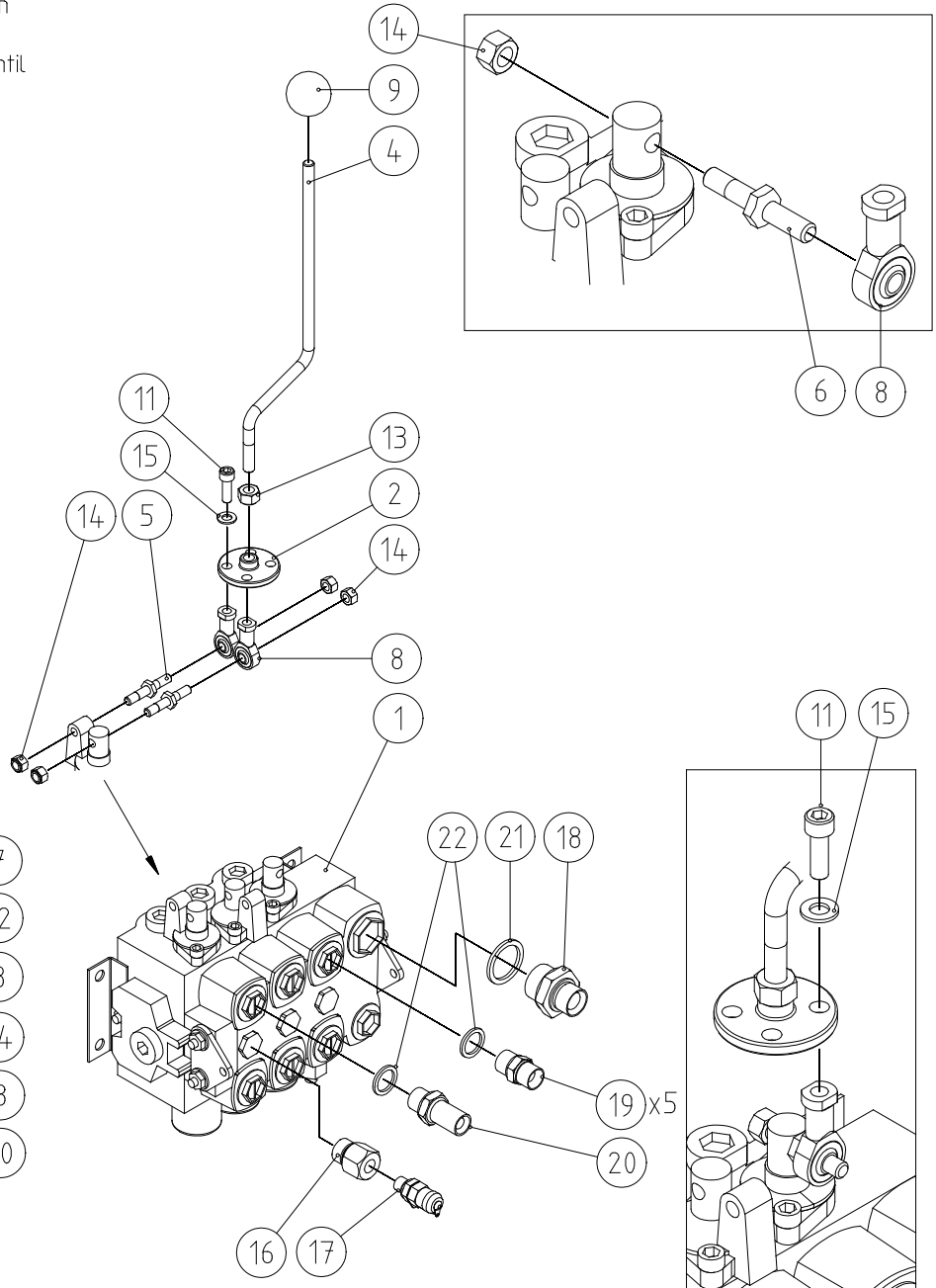
Styrningspak montread på ventilen  
Lever attached to the valve  
Steyerhebel montiert auf das Ventil  
Ohjausvipu kiinnitettyä venttiliin



Pedalspak  
Pedal Lever  
Pedalhebel  
Polkimen vipu



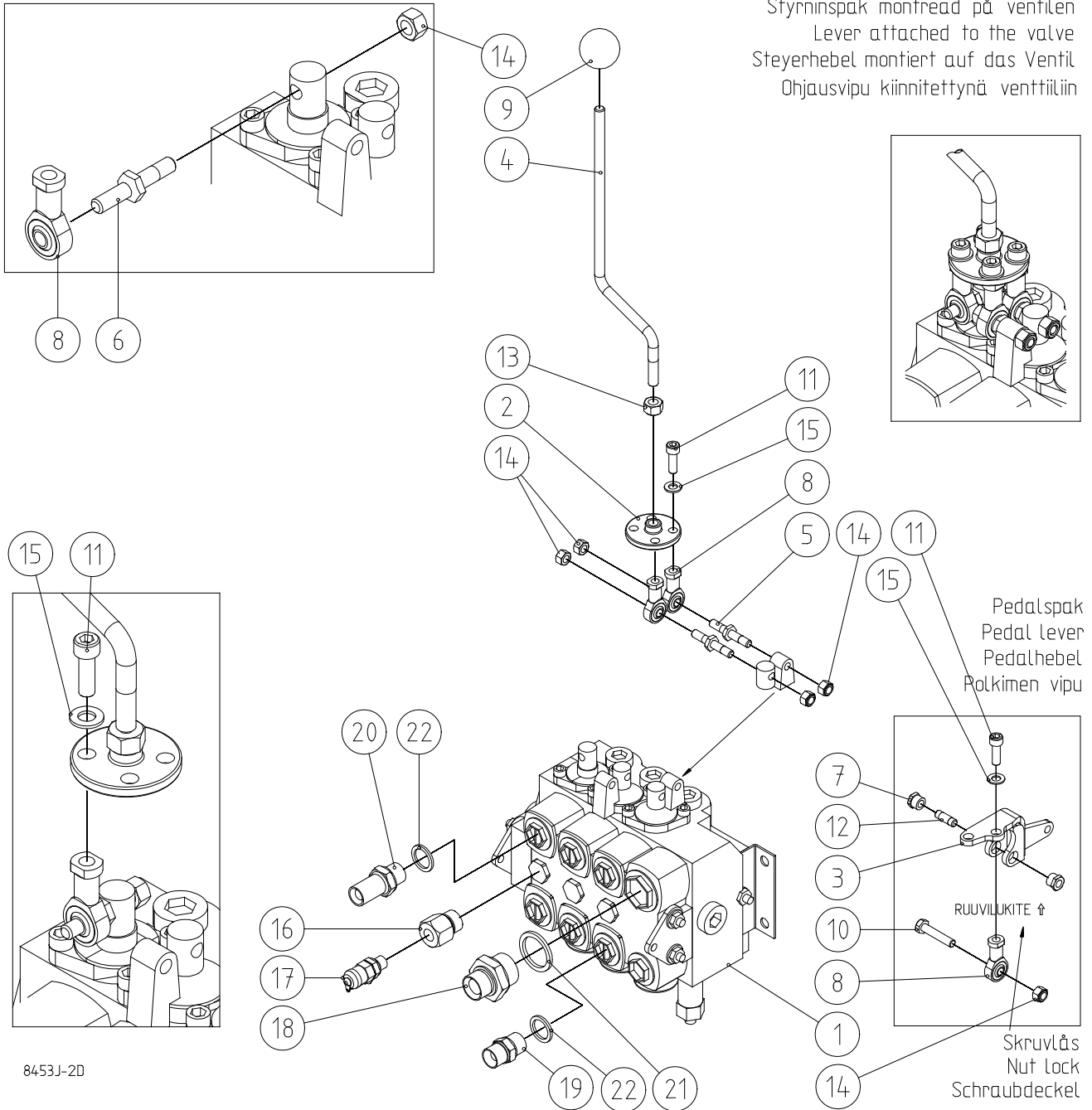
8452J-2D



## VARAOSAKIRJA \ RESERVELAR \ SPARE PARTS \ ERSATZTEILE


**Suuntaventtiili 2-vipu oikea varusteltuna \ Reglage 2- spak höger kompl.  
 \ Control valve 2- lever right compl. \ Betriebsventil 2- Hebel rechts  
 kompl. \ F130CF**

Pos. Pos. Item. Pos.	Varaosanumero Reservdelsnr. Spare part# Teil-Nr	Nimike \ Beteckning \ Description \ Bezeichnung	Kpl St. Pcs St
1- 22	9001 8452	Suuntaventtiili 2-vipu oikea varusteltuna \ Reglage 2- spak höger kompl. \ Control valve 2- lever right compl. \ Betriebsventil 2- Hebel rechts kompl.	1
1	312 0625	Suuntaventtiili 2-vipu oikea \ Reglage 2- spak höger kompl. \ Control valve 2- lever right compl. \ Betriebsventil 2- Hebel rechts kompl. \ F130CF-030709	1
2	9001 5262	Vipukorvake 2-vipu \ Spakfäste \ Lever clamp \ Hebelhalter	1
3	9001 4956	Polkimen vipu \ Spak för pedal \ Lever for pedal \ Hebel für Pedal	1
4	9001 7947	Ohjausvipu \ Spak \ Lever \ Steuerhebel	1
5	9001 1039	Kuusiotanko 1 \ Sexkantstång 1 \ Hex. rod 1 \ Sechskantstange 1	2
6	9001 1040	Kuusiotanko 2 \ Sexkantstång 2 \ Hex. rod 2 \ Sechskantstange 2	1
7	9001 4953	Kuusiomutteri \ Sexkantmutter \ Hex. nut \ Sechskantmutter M8	2
8	310 0173	Nivelpää \ Ledlager \ Spherical bearing \ Gelenk \ M8 Zn DIN 648 K	4
9	312 0453	Pallonuppi \ Slagknopp \ Ball knob \ Knopf \ Ø40/Ø10 (reikä \ hål \ hole \ Loch)	1
10	301 0441	Kuusioruuvi \ Sexkantskruv \ Hex. Screw \ Sechskantschraube \ M8x40 8.8 Zn DIN 931	1
11	301 0291	Kuusikoloruuvi \ Insexskruv \ Allen screw \ Innensechskantschraube \ M8x25 8.8 Zn DIN 912	4
12	301 0416	Vaarnaruuvi \ Pinnbult \ Stud \ Stiftschraube M8x25 8.8	1
13	302 0020	Kuusiomutteri \ Sexkantmutter \ Hex. nut \ Sechskantmutter \ M10 Zn DIN 985	1
14	302 0001	Kuusiomutteri \ Sexkantmutter \ Hex. nut \ Sechskantmutter \ M8 Zn DIN 985	5
15	303 0025	Aluslevy \ Bricka \ Washer \ Unterlagscheibe \ M8 Zn DIN 126	4
16	M9128 4784	Paineenmittausnipa \ Tryckmätningförskrvning \ Pressure check nipple \ Manometernippel \ 6K27-42	1
17	309 0384	Paineenmittausliitin \ Tryckmätningssankoppling \ Pressure check connector \ Manometeransluß \ R1/4" VOSS 686205	1
18	309 0364	Supistusnipa \ Reduceringsnippel \ Reducing nipple \ Reduzierungsnippel \ (R ¼" -R 1") 26-04000-12-16	1
19	309 0019	Kaksoisnipa \ Dubbelnippel \ Double nipple \ Doppelnippel (R ½"-R ½") 26-04000-08	5
20	309 0297	Kaksoisnipa EP \ Dubbelnippel \ Double nipple \ Doppelnippel (R ½"-R ½") 26-04000-08EP	1
21	311 0173	Usit tiiviste \ Usit- tätning \ Bonded seal Usit \ Dichtung Usit R 1"	1
22	311 0042	Usit tiiviste \ Usit- tätning \ Bonded seal Usit \ Dichtung Usit R ½"	6

**Suuntaventtiili 2-vipu vasen varusteltuna \ Reglage 2- spak vänster  
 kompl. \ Control valve 2- lever left compl. \ Betriebsventil 2- Hebel links  
 kompl. \ F130CF**


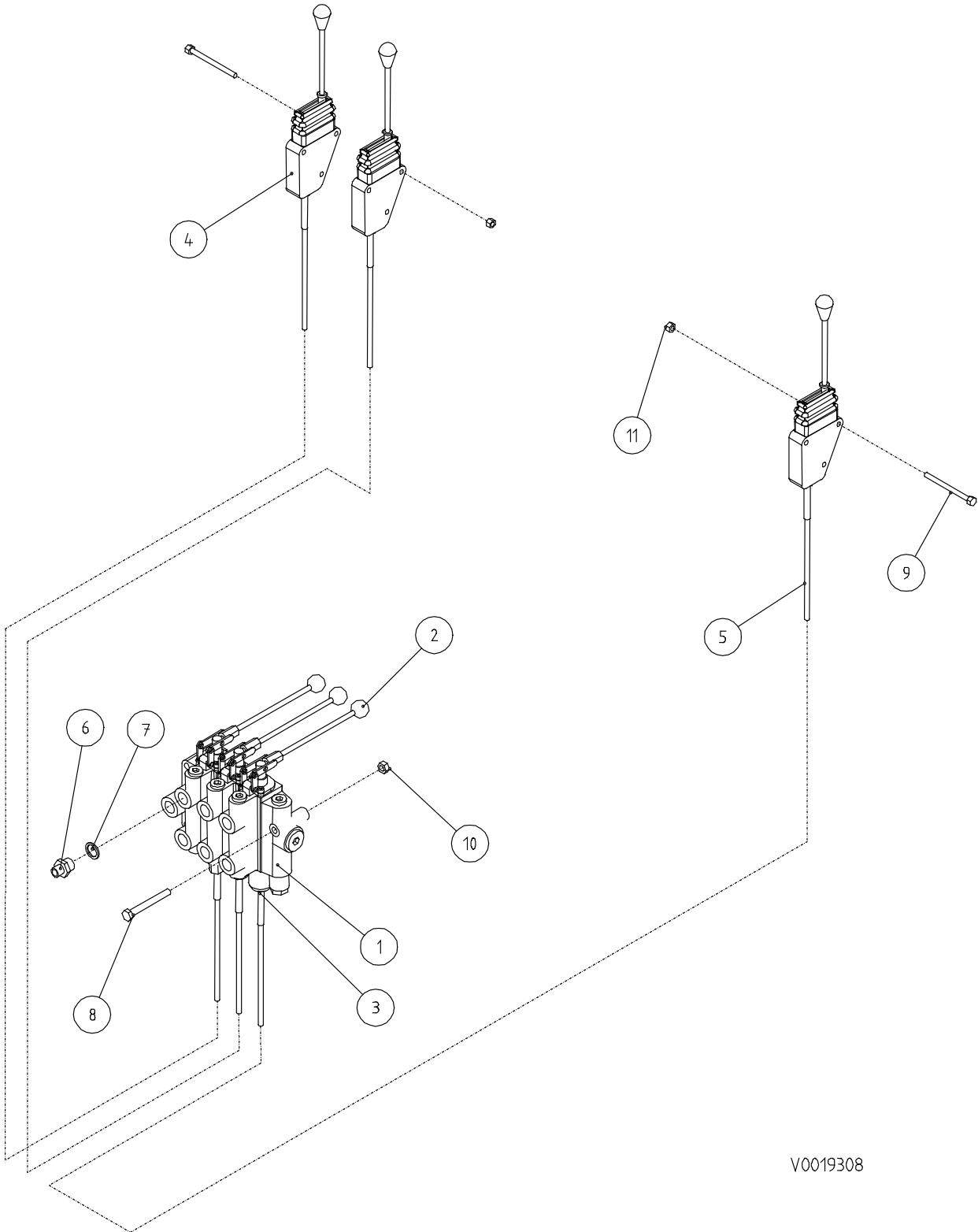
## VARAOSAKIRJA \ RESERVELAR \ SPARE PARTS \ ERSATZTEILE


**Suuntaventtiili 2-vipu vasen varusteltuna \ Reglage 2- spak vänster  
 kompl. \ Control valve 2- lever left compl. \ Betriebsventil 2- Hebel links  
 kompl. \ F130CF**

Pos. Pos. Item. Pos.	Varaosanumero Reservdelsnr. Spare part# Teil-Nr	Nimike \ Beteckning \ Description \ Bezeichnung	Kpl St. Pcs St
1- 22	9001 8453	Suuntaventtiili 2-vipu vasen varusteltuna \ Reglage 2- spak vänster kompl. \ Control valve 2- lever left compl. \ Betriebsventil 2- Hebel links kompl.	1
1	312 0624	Suuntaventtiili 2-vipu vasen \ Reglage 2- spak vänster kompl. \ Control valve 2- lever left compl. \ Betriebsventil 2- Hebel links kompl. \ F130CF-030708	1
2	9001 5262	Vipukorvake 2-vipu \ Spakfäste \ Lever clamp \ Hebelhalter	1
3	9001 4956	Polkimen vipu \ Spak för pedal \ Lever for pedal \ Hebel für Pedal	1
4	9001 7947	Ohjausvipu \ Spak \ Lever \ Steuerhebel	1
5	9001 1039	Kuusiotanko 1 \ Sexkantstång 1 \ Hex. rod 1 \ Sechskantstange 1	2
6	9001 1040	Kuusiotanko 2 \ Sexkantstång 2 \ Hex. rod 2 \ Sechskantstange 2	1
7	9001 4953	Kuusiomutteri \ Sexkantmutter \ Hex. nut \ Sechskantmutter M8	2
8	310 0173	Nivelpää \ Ledlager \ Spherical bearing \ Gelenk \ M8 Zn DIN 648 K	4
9	312 0453	Pallonuppi \ Slagknopp \ Ball knob \ Knopf \ Ø40/Ø10 (reikä \ hål \ hole \ Loch)	1
10	301 0441	Kuusioruuvi \ Sexkantskruv \ Hex. Screw \ Sechskantschraube \ M8x40 8.8 Zn DIN 931	1
11	301 0291	Kuusikoloruuvi \ Insexskruv \ Allen screw \ Innensechskantschraube \ M8x25 8.8 Zn DIN 912	4
12	301 0416	Vaarnaruuvi \ Pinnbult \ Stud \ Stiftschraube M8x25 8.8	1
13	302 0020	Kuusiomutteri \ Sexkantmutter \ Hex. nut \ Sechskantmutter \ M10 Zn DIN 985	1
14	302 0001	Kuusiomutteri \ Sexkantmutter \ Hex. nut \ Sechskantmutter \ M8 Zn DIN 985	5
15	303 0025	Aluslevy \ Bricka \ Washer \ Unterlagscheibe \ M8 Zn DIN 126	4
16	M9128 4784	Paineenmittausnipa \ Tryckmätningförskrävning \ Pressure check nipple \ Manometernippel \ 6K27-42	1
17	309 0384	Paineenmittausliitin \ Tryckmätningssankoppling \ Pressure check connector \ Manometeransluß \ R1/4" VOSS 686205	1
18	309 0364	Supistusnipa \ Reduceringsnippel \ Reducing nipple \ Reduzierungsnippel \ (R ¼" -R 1") 26-04000-12-16	1
19	309 0019	Kaksoisnipa \ Dubbelnippel \ Double nipple \ Doppelnippel (R ½"-R ½") 26-04000-08	5
20	309 0297	Kaksoisnipa EP \ Dubbelnippel \ Double nipple \ Doppelnippel (R ½"-R ½") 26-04000-08EP	1
21	311 0173	Usit tiiviste \ Usit- tätning \ Bonded seal Usit \ Dichtung Usit R 1"	1
22	311 0042	Usit tiiviste \ Usit- tätning \ Bonded seal Usit \ Dichtung Usit R ½"	6



**2005Z, 2005ZT Alaohjusventtiili RM 254 varusteluna \ Stödbensventil, utrustningar RM 254 kompl. \ Valve for stabilizers, RM 254 compl. \ Ausrüstung für Stützfußventil RM 254 kompl.**

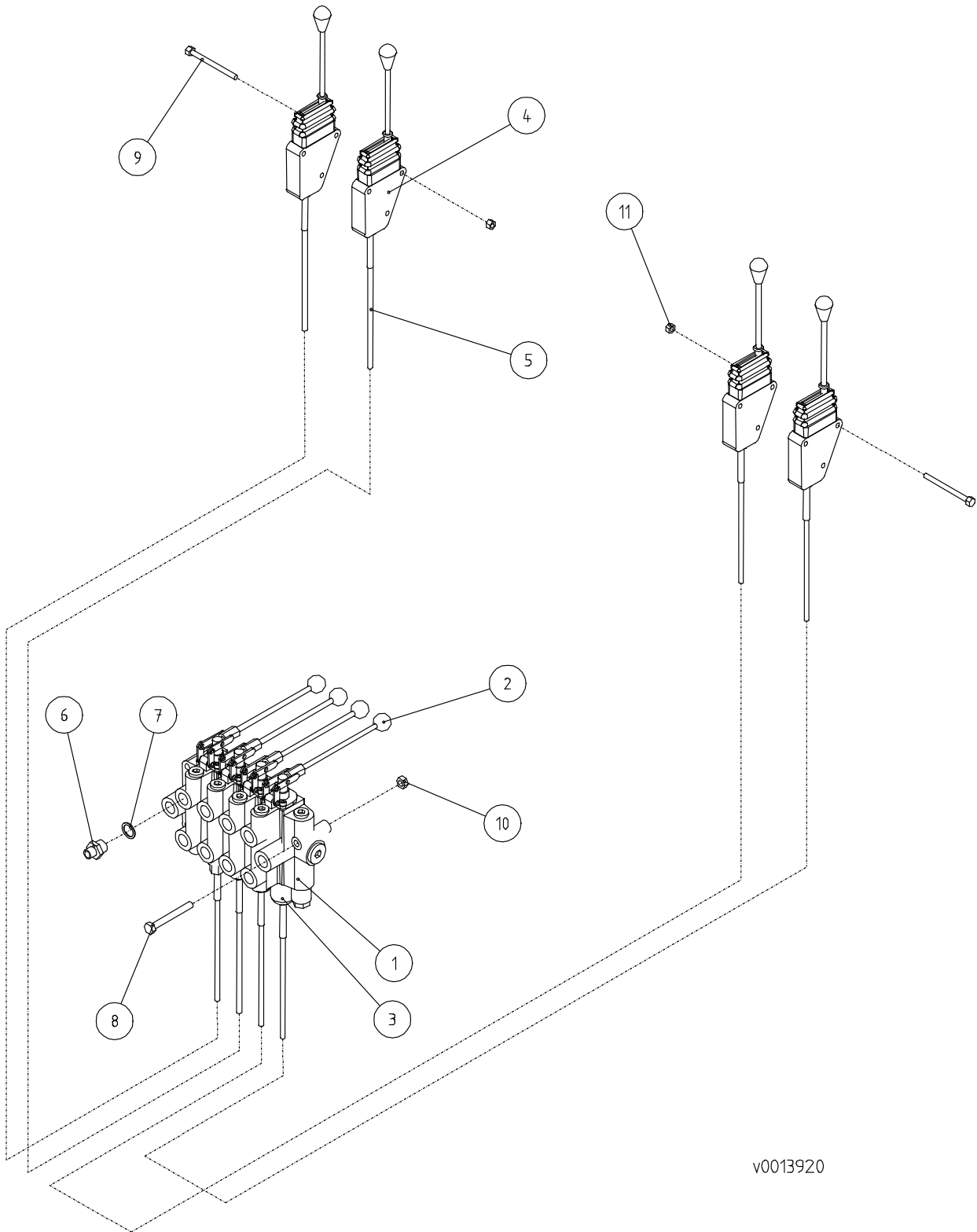


**VARAOSAKIRJA \ RESERVELAR \ SPARE PARTS \ ERSATZTEILE**
**2005Z, 2005ZT Alaohjausventtiili RM 253 varusteltuna \ Stödbensventil, utrustningar RM 253 kompl. \ Valve for stabilizers, RM 253 compl. \ Ausrüstung für Stützfußventil RM 253 kompl.**

<b>Pos. Pos. Item. Pos.</b>	<b>Varaosanumero Reservdelsnr. Spare part# Teil-Nr</b>	<b>Nimike \ Beteckning \ Description \ Bezeichnung</b>	<b>Kpl St. Pcs St</b>
1-11	9001 9308	Alaohjausventtiili 3- vipu varusteltuna \ Stödbensventil utrustningar RM 253 kompl. \ Valve for stabilizers, RM 253 compl. \ Ausrüstung für Stützfußventil RM 253 kompl.	1
1	312 0556	Alaohjausventtiili RM 253 \ Stödbensventil RM 253 \ Valve for stabilizers, RM 253 \ Stützfußventil RM 253	1
2	312 0382	Vipusarja, täydellinen M 275 \ Spaksats \ Set of levers \ Hebelsatz	3
3	312 0392	Kiinnitystappisarja \ Kabelfästningssats \ Cable fastener \ Drahtseilbefestigungssatz \ 267 974	3
4	312 0432	Käsivipu \ Spak \ Lever \ Steuerhebel \ MORSE 206301 RVC	3
5	318 0425	Ohjauskaapeli \ Kabel \ Cable \ Drahtseil \ MORSE 294 335 L=3200	3
6	309 0001	Supistusnipa \ Reduceringsnippel \ Reducing nipple \ Reduzierungsnippel \ (R3/8"-R1/2") 04000-06-08	6
7	311 0042	Usit tiiviste \ Usit- tätning \ Bonded seal Usit \ Dichtung Usit R-08 (R1/2")	6
8	301 0485	Kuusioruuvi \ Sexkantskruv \ Hex. screw \ Sechskantschraube \ M10x90 8.8 Zn DIN 931	3
9	301 0414	Kuusioruuvi \ Sexkantskruv \ Hex. screw \ Sechskantschraube \ M8x140 8.8 Zn DIN 931	6
10	302 0004	Kuusiomutteri \ Sexkantmutter \ Hex. nut \ Sechskantmutter \ M10 Zn DIN 985	3
11	302 0001	Kuusiomutteri \ Sexkantmutter \ Hex. nut \ Sechskantmutter \ M8 Zn DIN 985	3



2005Z, 2005ZT Alaohjusventtiili RM 254 varusteltuna \ Stödbensventil, utrustningar RM 254  
kompl. \ Valve for stabilizers, RM 254 compl. \ Ausrüstung für Stützfußventil RM 254 kompl.

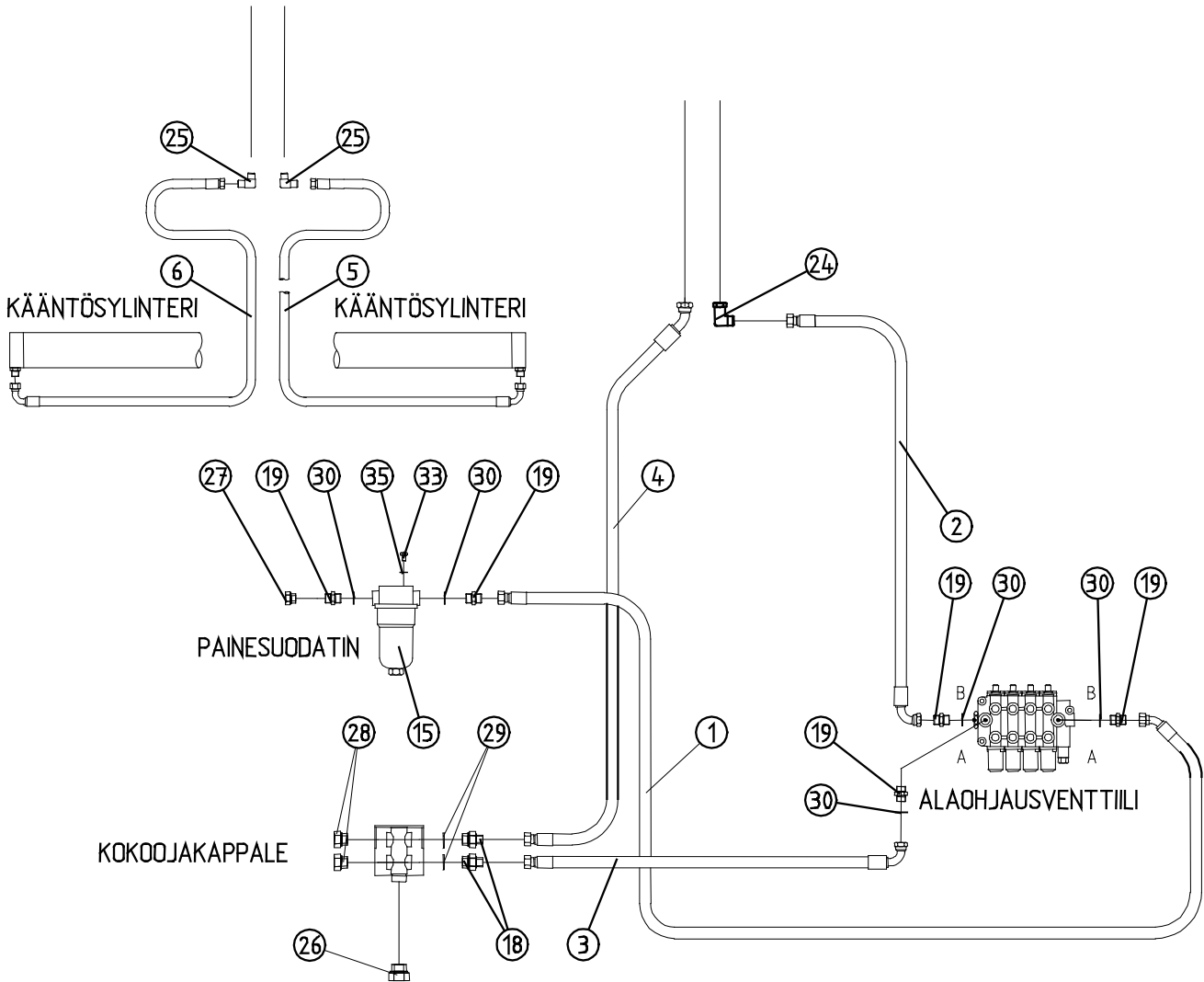


v0013920

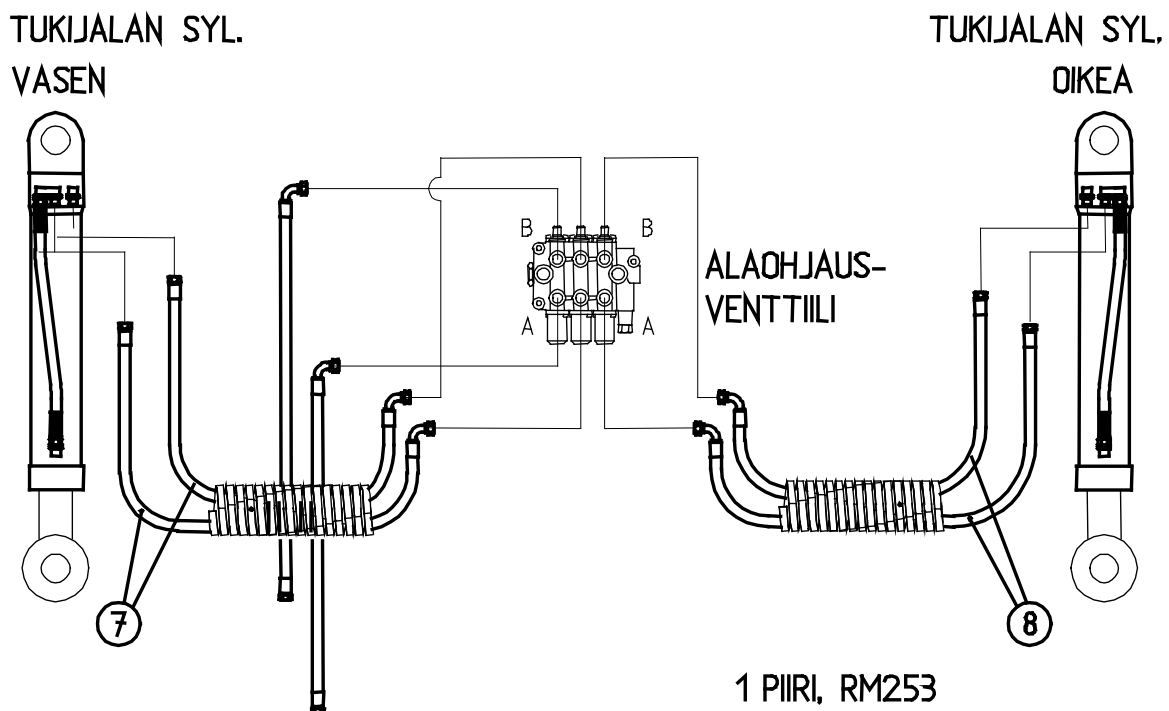
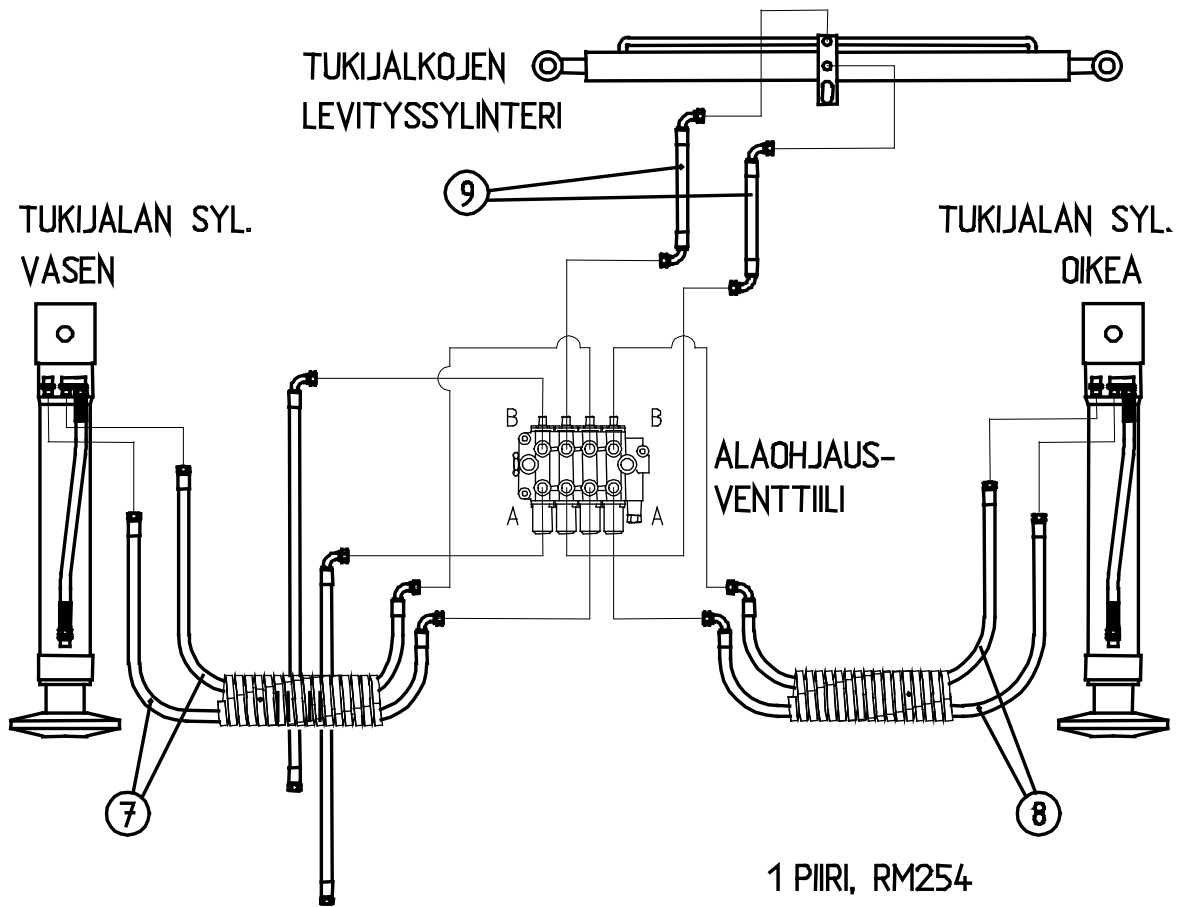
**VARAOSAKIRJA \ RESERVELAR \ SPARE PARTS \ ERSATZTEILE**
**2005Z, 2005ZT Alaohjausventtiili RM 254 varusteltuna \ Stödbensventil, utrustningar RM 254 kompl. \ Valve for stabilizers, RM 254 compl. \ Ausrüstung für Stützfußventil RM 254 kompl.**

<b>Pos. Pos. Item. Pos.</b>	<b>Varaosanumero Reservdelsnr. Spare part# Teil-Nr</b>	<b>Nimike \ Beteckning \ Description \ Bezeichnung</b>	<b>Kpl St. Pcs St</b>
1-11	9001 3920	Alaohjausventtiili 4- vipu varusteltuna \ Stödbensventil utrustningar RM 254 kompl. \ Valve for stabilizers, RM 254 kompl. \ Ausrüstung für Stützfußventil RM 254 kompl.	1
1	312 0859	Alaohjausventtiili RM 254 \ Stödbensventil RM 254 \ Valve for stabilizers, RM 254 \ Stützfußventil RM 254	1
2	312 0382	Vipusarja, täydellinen M 275 \ Spaksats \ Set of levers \ Hebelsatz	4
3	312 0392	Kiinnitystappisarja \ Kabelfästningssats \ Cable fastener \ Drahtseilbefestigungssatz \ 267 974	4
4	312 0432	Käsivipu \ Spak \ Lever \ Steuerhebel \ MORSE 206301 RVC	4
5	318 0425	Ohjauskaapeli \ Kabel \ Cable \ Drahtseil \ MORSE 294 335 L=3200	4
6	309 0001	Supistusnipa \ Reduceringsnippel \ Reducing nipple \ Reduzierungsnippel \ (R3/8"-R1/2") 04000-06-08	8
7	311 0042	Usit tiiviste \ Usit- tätning \ Bonded seal Usit \ Dichtung Usit R-08 (R1/2")	8
8	301 0485	Kuusioruuvi \ Sexkantskruv \ Hex. screw \ Sechskantschraube \ M10x90 8.8 Zn DIN 931	3
9	301 0447	Kuusioruuvi \ Sexkantskruv \ Hex. screw \ Sechskantschraube \ M8x100 8.8 Zn DIN 931	6
10	302 0004	Kuusiomutteri \ Sexkantmutter \ Hex. nut \ Sechskantmutter \ M10 Zn DIN 985	3
11	302 0001	Kuusiomutteri \ Sexkantmutter \ Hex. nut \ Sechskantmutter \ M8 Zn DIN 985	6

2005Z, 2005ZT Hallintalaitteiden HD- letkut 2-vipu , 1- piirijärjestelmä \ Slangar, 2- spak, 1- krets, \ Hoses, 2- lever, 1- circuit, \ Schläuche, 2- Hebel 1- Kreissystem, RM253



2005Z, 2005ZT Hallintalaitteiden HD- letkut 2-vipu , 1- piirijärjestelmä \ Slangar, 2- spak, 1- krets, \ Hoses, 2- lever, 1- circuit, \ Schläuche, 2- Hebel 1- Kreissystem, \ RM253



**2005Z, 2005ZT Hallintalaitteiden HD- letkut 1- piirijärjestelmä \ Slangar, 1- krets, \ Hoses, 1- circuit, \ Schläuche, 1- Kreissystem, \ RM253**

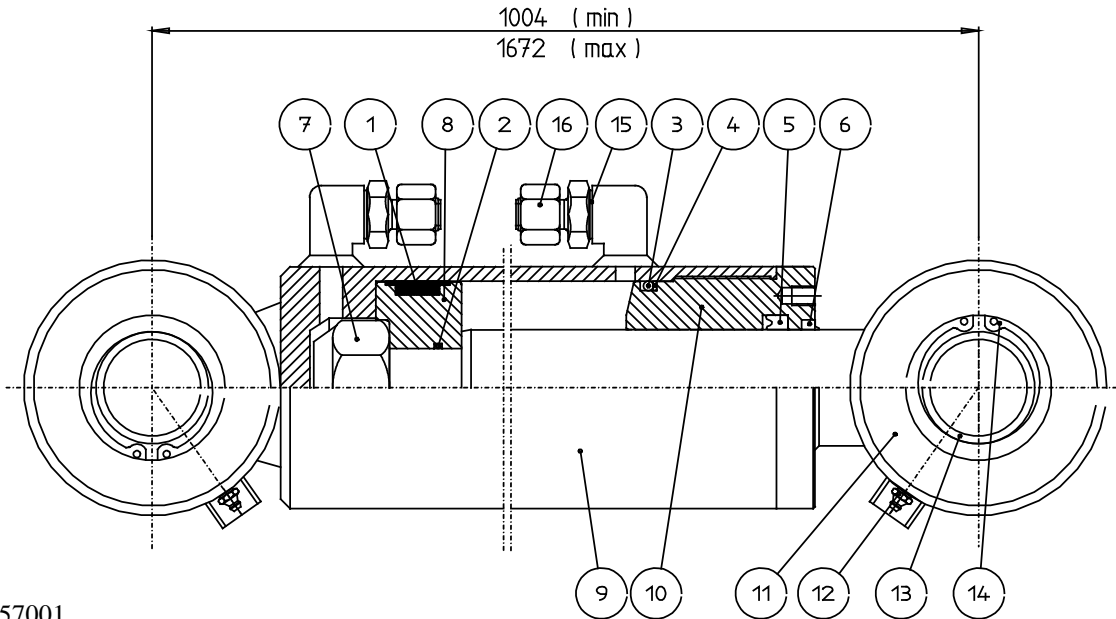
<b>Pos. Pos. Item. Pos.</b>	<b>Varaosanumero Reservdelsnr. Spare part# Teil-Nr</b>	<b>Nimike \ Beteckning \ Description \ Bezeichnung</b>	<b>Kpl St. Pcs St</b>
1-35	9001 9808	Hd- letkut, 1-piirijärjestelmä, ulkopuolinen \ Slangar, 1- krets \ Hoses, 1- circuit, \ Schläuche, 1- Kreissystem \	1
1	313 0990	Hd- letku \ Slang \ Hose \ Schlauch \ 5601-12/ HI 33-12 / 5660-12, L= 1000	1
2	313 1306	Hd- letku \ Slang \ Hose \ Schlauch \ 5601-12/ HI 33-12 / 5651-12, L= 580	1
3	313 1109	Hd- letku \ Slang \ Hose \ Schlauch \ 5751-12/ HI 78-12 / 5701-12, L= 1250	1
4	313 1307	Hd- letku \ Slang \ Hose \ Schlauch \ 5760-12/ HI 78-12/ 5701-12, L= 950	2
5	313 0690	Hd- letku \ Slang \ Hose \ Schlauch \ 5751-08/ HI 98C-08/ 5701-08, L= 1150	3
6	313 0567	Hd- letku \ Slang \ Hose \ Schlauch \ 5751-08/ HI 98C-08/ 5701-08, L= 650	1
7	313 0996	Hd- letku \ Slang \ Hose \ Schlauch \ 5751-06/ HI 98-06/ 5701-06, L= 2800	2
8	313 0924	Hd- letku \ Slang \ Hose \ Schlauch \ 5751-06/ HI 98-06/ 5701-06, L= 1350	2
9	313 0997	Hd- letku \ Slang \ Hose \ Schlauch \ 5751-06/ HI 98-06/ 5751-06, L= 1350	2
15	309 0391	Painesuodatin \ Tryckfilter \ Pressure filter \ Druckfilter \ (R3/4") FF5001.F025.BS30	1
16	309 0861	Pyörivä liitin \ Svivel \ Swivel \ Drehgelenk \ (R3/4") PYÖS-12	2
17	309 0892	Pyörivä liitin \ Svivel \ Swivel \ Drehgelenk \ (R1/2") PYÖS-08	2

**2005Z, 2005ZT Hallintalaitteiden HD- letkut, 1- piirijärjestelmä \ Slangar, 1- krets, \ Hoses, 1- circuit, \ Schläuche, 1- Kreissystem, \ RM253**

Pos. Pos. Item. Pos.	Varaonumero Reservdelsnr. Spare part# Teil-Nr	Nimike \ Beteckning \ Description \ Bezeichnung	Kpl St. Pcs St
18	309 0364	Supistusnipa \ Reduceringsnippel \ Reducing nipple \ Reduzierungsnippel \ (R3/4"/ R1")26- 04000-12-16	2
19	309 0185	Kaksoisnipa \ Dubbelnippel \ Double nipple \ Doppelnippel \ (R3/4"/ R3/4") 26-04000-12	5
20	309 0298	Kaksoisnipa \ Dubbelnippel \ Double nipple \ Doppelnippel \ (R3/4"/ R3/4") 26-04000-12 EP	2
21	309 0297	Kaksoisnipa \ Dubbelnippel \ Double nipple \ Doppelnippel \ (R1/2"/ R1/2") 26-04000-08 EP	2
22	309 0301	Kontramutteri \ Nut \ Nut \ Mutter \ R3/4" 26-1270-12	2
23	309 0300	Kontramutteri \ Nut \ Nut \ Mutter \ R1/2" 26-1270-08	2
24	309 0203	Kulmanippa \ Vinkelanslutning \ Elbow connector \ Winkelnippel \ (R3/4") 26- 04510-12	1
25	309 0670	Kulmanippa \ Vinkelanslutning \ Elbow connector \ Winkelnippel \ (R1/2") 26- 04510-08	1
26	309 0566	R-sisäkierretulppa \ Plugg \ Cover plug \ Schutzkappe (R1 1/4") 26-05420-20	1
27	309 0565	R-sisäkierretulppa \ Plugg \ Cover plug \ Schutzkappe (R3/4") 26-05420-12	1
28	309 0563	Tulppa \ Plugg \ Cover plug \ Schutzkappe (R1") 29-6530-16	2
29	311 0173	Usit- tiiviste \ Usit- tätning \ Bonded seal Usit \ Dichtung Usit R-16 (R1")	2
30	311 0130	Usit- tiiviste \ Usit- tätning \ Bonded seal Usit \ Dichtung Usit R-12 (R3/4")	7
31	311 0042	Usit- tiiviste \ Usit- tätning \ Bonded seal Usit \ Dichtung Usit R-08 (R 1/2")	2
32	301 0239	Kuusiokoloruuvi \ Insexskruv \ Allen screw \ Innensechskantschraube \ M12x25 8.8 Zn DIN 912	2
33	301 0062	Kuusioruuvi \ Sexkantskruv \ Hex.Screw \ Schraube \ M10x20 8.8 Zn DIN 933	3
34	303 0047	Aluslevy \ Bricka \ Washer \ Unterlagscheibe \ M12 Zn DIN 126	2
35	303 0003	Aluslevy \ Bricka \ Washer \ Unterlagscheibe \ M10 Zn DIN 126	3



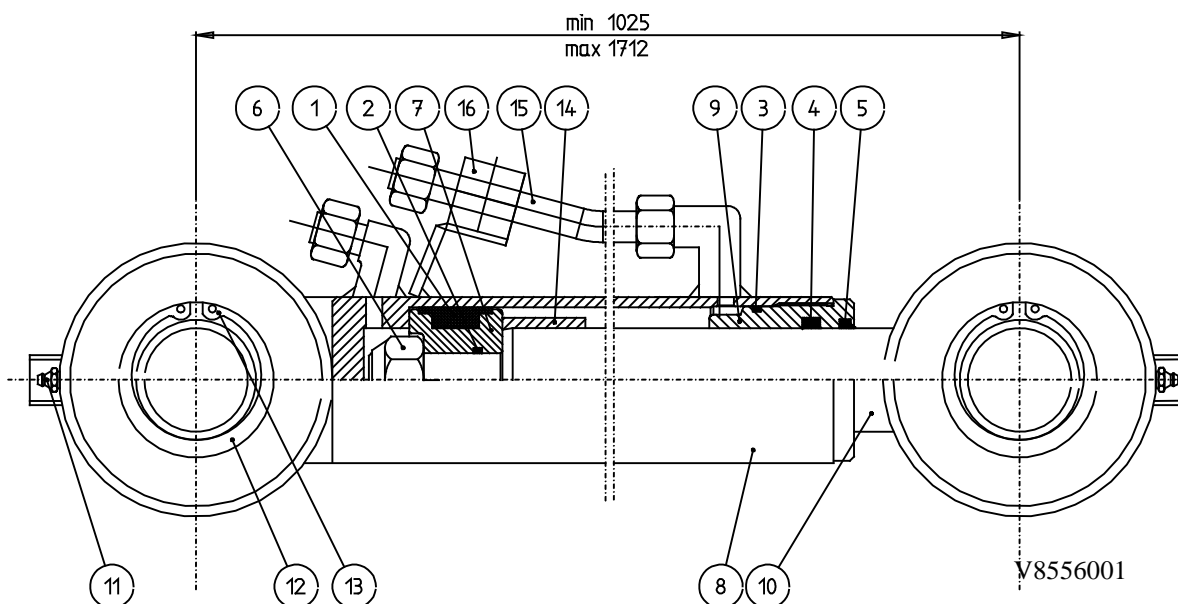
## 2005Z, 2005ZT Nostosylinteri \ Lyftcylinder \ Main Lifting cylinder \ Hubzylinder



V8557001

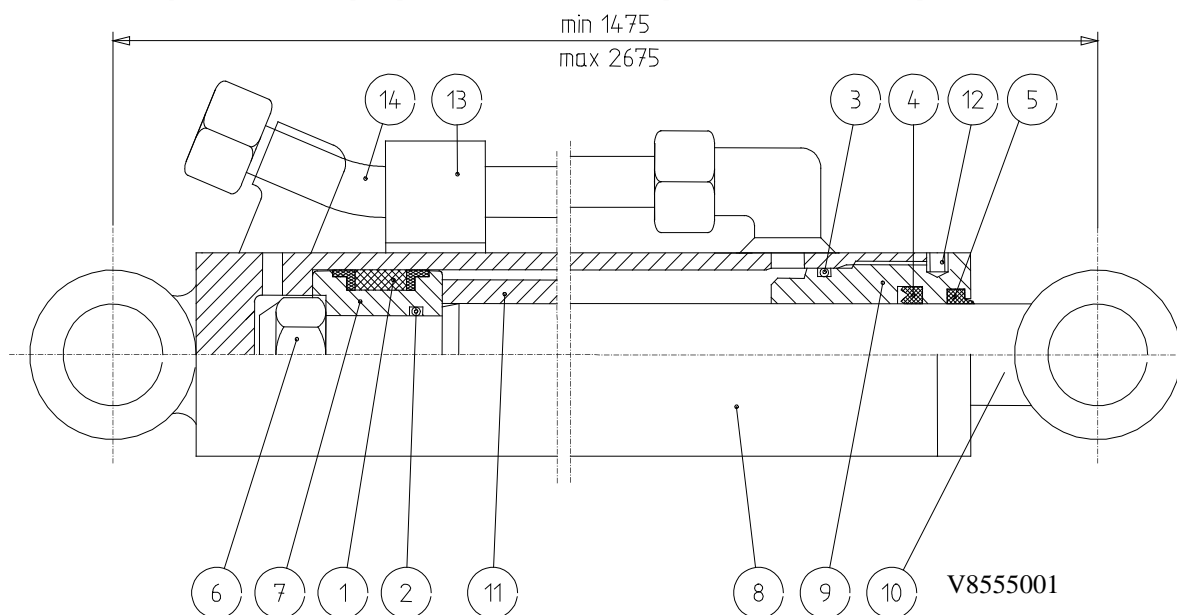
Pos. Pos. Item. Pos.	Varaosanumero Reservdelsnr. Spare part# Teil-Nr	Nimike \ Beteckning \ Description \ Bezeichnung	Kpl St. Pcs St
1-16	2855 7001	Sylinteri koottuna \ Cylinder kompl. \ Cylinder assy \ Hubzylinder Ø110/60x668	1
1	311 0257	Männän tiiviste \ Tätning \ Seal \ Dichtung PDO 110/96x22,5	1
2	311 0258	O-rengas \ O-ring \ \ O- ring \ O- Ring 90 Sh 42,2x3	1
3	311 0275	O-rengas \ O-ring \ \ O- ring \ O- Ring 90 Sh 99,2x5,7	1
4	311 0274	Tukirengas Polyuret. 110/100x1,7 PU	1
5	311 0315	Varren tiiviste \ Tätning \ Seal \ Dichtung 60/75x12,5	1
6	311 0188	Luovutin \ Avstrykare \ Wiper \ Abstreifer GA60/70x7/10	1
1-6	311 0619	Tiivistesarja \ Tätningssats \ Seal kit \ Dichtungssats Ø110/60	1
7	302 0049	Kuusiomutteri \ Sexkantmutter \ Hex. Nut \ Sechskantmutter DIN 985 M 39x3	1
8	2832 1201	Mäntä \ Kolv \ Piston \ Kolben	1
9	2855 7101	Sylinteriputki \ Cylinderrör \ Cylinder barrel \ Zylinderrohr	1
10	2833 4202	Ohjari \ Styrning \ Gland \ Deckel	1
11	2855 7204	Männän varsi \ Kålvstång \ Piston rod \ Kolbestange	1
12	305 0003	Voidenippa \ Smörjnippel \ Grease fitting \ Schmiernippel M8	2
13	310 0060	Nivellaakeri \ Länklager \ Spherical bearing \ Gelenklager GE 50 DO	2
14	306 0027	Pidätinrengas \ Låsring \ Snapring \ Sprengring DIN 472 Ø 75	2
15	311 0042	Usit-tiiviste \ Usit- tätning \ Usit- seal \ Usit- Dichtung R-08 (R1/2")	2
16	309 0157	Suora putkipääte \ Anslutning \ Connector \ Ahscluß RAL-15 R EA	2

## 2005Z , 2005ZT Siirtosylinteri \ Vippcylinder \ Outer boom cylinder \ Knickzylinder

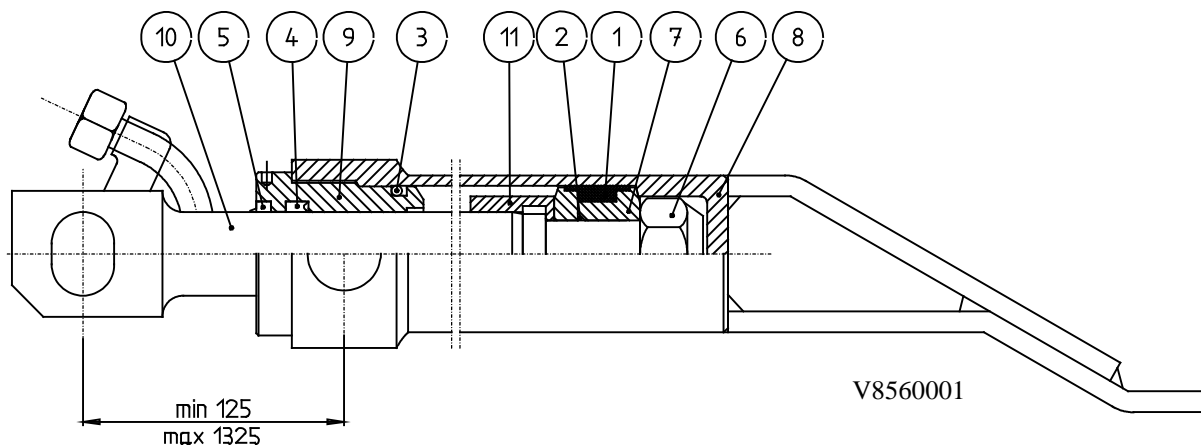


Pos. Pos. Item. Pos.	Varaosanumero Reservdelsnr. Spare part# Teil-Nr	Nimike \ Beteckning \ Description \ Bezeichnung	Kpl St. Pcs St
1-16	2855 6001	Siirtosylinteri kok. \ Cylinder kompl. \ Cylinder assy \ Hubzylinder Ø70/50x687	1
1	311 0007	Männän tiiviste \ Tätning \ Seal \ Dichtung DAS 70/50x22,5	1
2	311 0003	O-rengas \ O-ring \ O- ring \ O- Ring 70 Sh 26,2x3	1
3	311 0009	O-rengas \ O-ring \ O- ring \ O- Ring 90 Sh 64,5x3,	1
4	311 0019	Varren tiiviste \ Tätning \ Seal \ Dichtung RS 50/60	1
5	311 0018	Luovutin \ Avstrykare \ Wiper \ Abstreifer PW 50	1
1-5	311 0064	Tiivistesarja \ Tätningssats \ Seal kit \ Dichtungssats Ø70/50	1
6	302 0008	Kuusiomutteri \ Sexkantmutter \ Hex. Nut \ Sechskantmutter DIN 985 UNF 1" Nyloc	1
7	2820 6201	Mäntä \ Kolv \ Piston \ Kolben	1
8	2855 6101	Sylinteriputki \ Cylderrör \ Cylinder barrel \ Zylinderrohr	1
9	2841 0202	Ohjari \ Styrning \ Gland \ Deckel	1
10	2855 6204	Männän varsi \ Kålvstång \ Piston rod \ Kolbestange	1
11	305 0003	Voitelunippa \ Smörjnippel \ Grease fitting \ Schmiernippel M8	2
12	310 0060	Nivellaakeri \ Länklager \ Spherical bearing \ Gelenklager GE 50 DO	2
13	306 0027	Pidätinrengas \ Låsring \ Snaring \ Sprengring DIN 472 Ø 75	2
14	2855 6105	Iskunrajoitinholkki \ Slagberänsare \ Stroke limiter \ Schlagbegrenzer	1
15	2855 6401	Hd-putki \ Hydraulikrör \ Pipe \ Clamp	1
16	309 0263	Putken kiinnitin \ Rörfäste \ Clamp \ Rohrklammer Ø 15	1

## 2005Z Jatkeen sylinteri \ Utskjutcyylinder \ Extension cylinder \ Ausschubzylinder

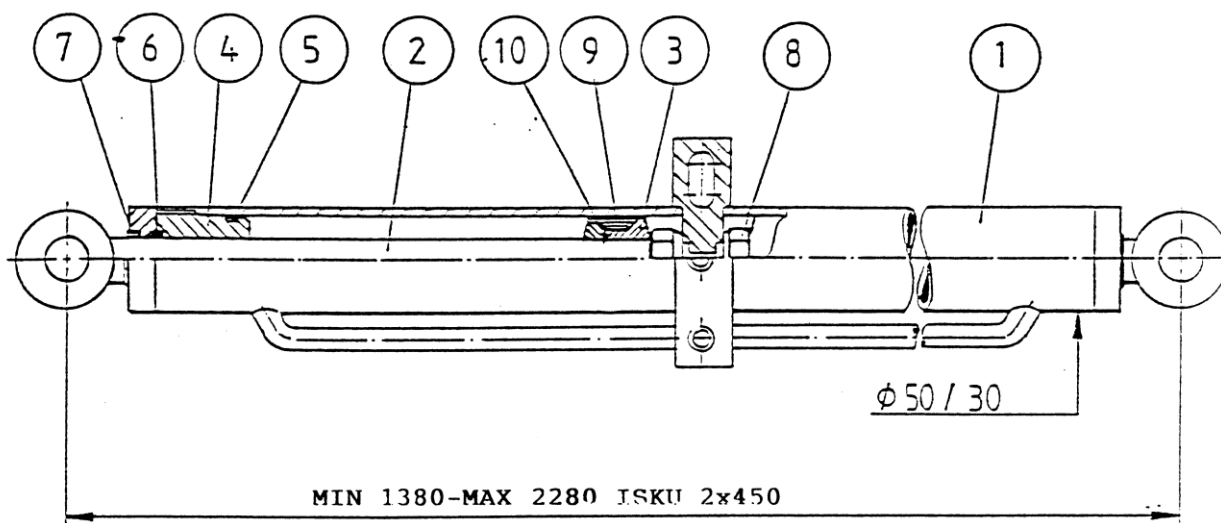


Pos. Pos. Item. Pos.	Varaosanumero Reservdelsnr. Spare part# Teil-Nr	Nimike \ Beteckning \ Description \ Bezeichnung	Kpl St. Pcs St
1-14	2855 5001	Jatkeen sylinteri kok. \ Cylinder kompl. \ Cylinder assy \ Ausschubzylinder kpl. Ø50/30x1200	1
1	311 0231	Männän tiiviste \ Tätning \ Seal \ Dichtung PDO 50/38x20,5	1
2	311 0261	O-rengas \ O- ring \ O- ring \ O- Ring 90 Sh 21,2x3	1
3	311 0015	O-rengas \ O- ring \ O- ring \ O- Ring 90 Sh 44,45x3,53	1
4	311 0030	Varren tiiviste \ Tätning \ Seal \ Dichtung RS 30/40x7,5 L	1
5	311 0027	Luovutin \ Avstrykare \ Wiper \ Abstreifer PW 30	1
1-5	311 0263	Tiivistesarja \ Tätningsats \ Seal kit \ Dichtungssatz Ø50/30	1
6	302 0009	Kuusiomutteri \ Sexkantmutter \ Hex. Nut \ Sechskantmutter DIN 985 M 20 Nyloc	1
7	2839 5201	Mäntä \ Kolv \ Piston \ Kolben	1
8	2855 5101	Sylinteriputki \ Cylinderrör \ Cylinder barrel \ Zylinderröhr	1
9	2824 6202	Ohjari \ Styrning \ Gland \ Deckel	1
10	2855 5204	Männän varsi \ Kolvstång \ Piston rod \ Kolbestange	1
11	2845 4105	Iskunrajoitinholkki \ Slagbegränsare \ Stroke limiter \ Schlagbegrenzer	1
12	301 0175	Pidätinruuvi \ Låsskruv \ Lock screw \ Schraube DIN 914 M8 x 10	1
13	309 0263	Putken kiinnitin \ Rörfäste \ Pipe clamp \ Rohrklammer Ø 15	1
14	2855 5401	Hd-putki \ Hydraulikrör \ Pipe \ Rohr	1



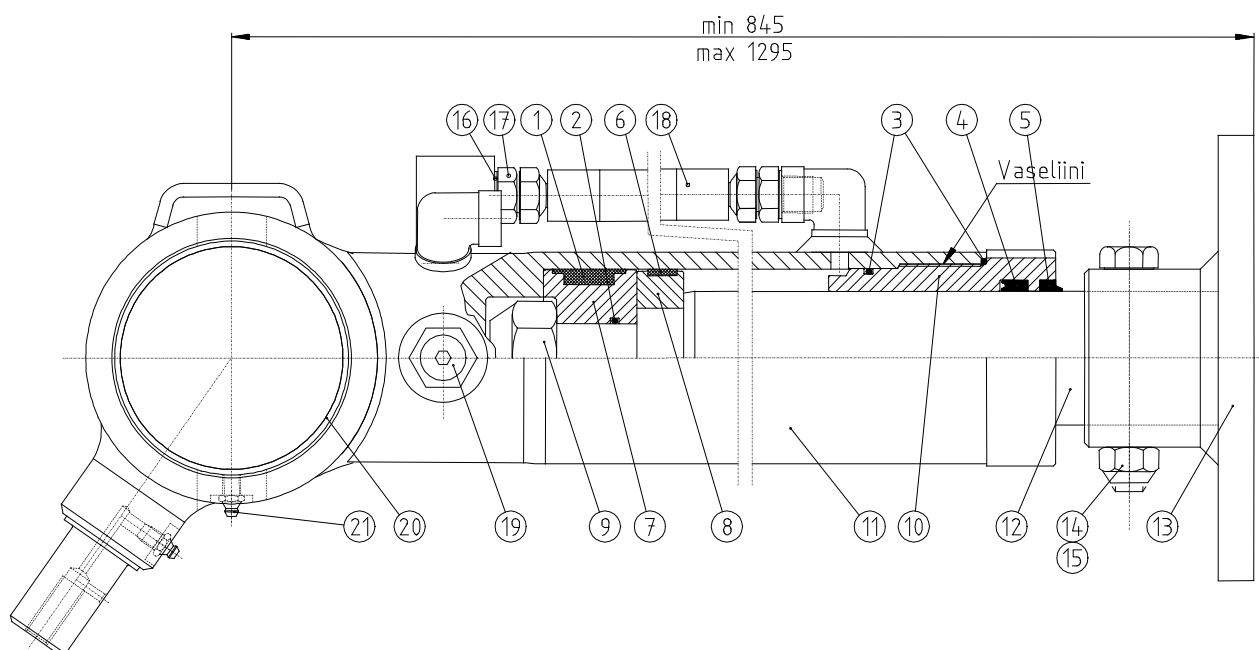
Pos. Pos. Item. Pos.	Varaosanumero Reservdelsnr. Spare part# Teil-Nr	Nimike \ Beteckning \ Description \ Bezeichnung	Kpl St. Pcs St
1-11	2856 0001	Sylinteri kok. Ø65/40x1200 \ Cylinder kompl. \ Cylinder assy \ Ausschubzylinder kpl	1
1	311 0246	Männän tiiviste DBM 65/50x18 \ Tätning \ Seal \ Dichtung	1
2	311 0248	O-rengas 90 Sh 31,5x3 \ O- ring \ O- ring \ O- Ring	1
3	311 0247	O-rengas 90 Sh 54,2x5,7 \ O- ring \ O- ring \ O- Ring	1
4	311 0010	Varren tiiviste 40/50x10 \ Tätning \ Seal \ Dichtung	1
5	311 0316	Luovutin GA 40/50x7/10 \ Avstrykare \ Wiper \ Abstreifer	1
1-5	311 0428	Tiivistesarja Ø65/40 \ Tätningsats \ Seal kit \ Dichtungssatz	1
6	302 0041	Kuusiomutteri \ Sexkantmutter \ Hex. Nut \ Sechskantmutter DIN 985 M30x2	1
7	2831 1201	Mäntä \ Kolv \ Piston \ Kolben	1
8	2856 0101	Sylinteriputki \ Cylinderrör \ Cylinder barrel \ Zylinderröhr	1
9	2831 1202	Ohjari \ Styrning \ Gland \ Deckel	1
10	2856 0204	Männän varsi \ Kolvstång \ Piston rod \ Kolbestange	1
11	2856 0105	Iskunrajoitinholkki \ Slagbegränsare \ Stroke limiter \ Schlagbegrenzer	1

## 2006, 2005Z, 2005ZT Tukijalkojen levityssylinteri \ Spridningcylinder \ Spreading cylinder \



Ausschubzylinder \ Ø 50/30-2 x 450

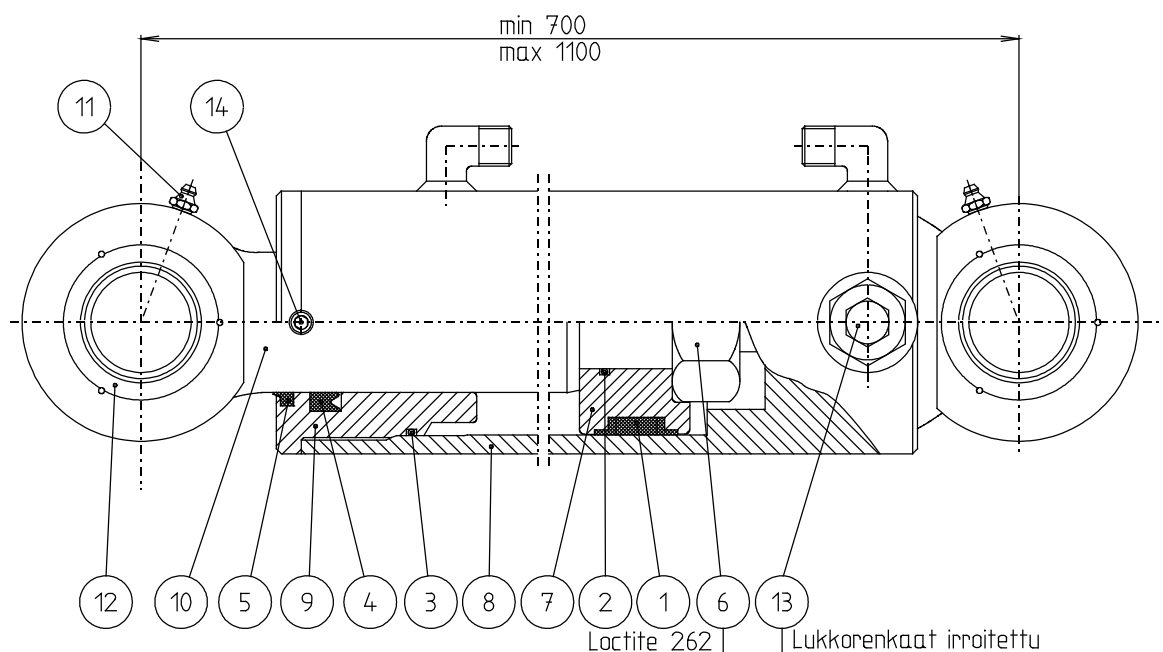
Pos. Pos. Item. Pos.	Varaonumero Reservdelsnr. Spare part# Teil-Nr	Nimike \ Beteckning \ Description \ Bezeichnung	Kpl St. Pcs St
1- 10	2833 7001	Tukijalkojen levityssylinteri \ Spridningscylinder \ Spreading cylinder \ Ausschubzylinder \ Ø 50/30 - 2 x 450	1
1	2833 7101	Sylinteriputki \ Cylinderör \ Barrel \ Zylinderrohr	1
2	2833 7204	Männän varsi \ Kolvstång \ Piston rod \ Kolbenstange	2
3	2833 7201	Mäntä \ Kolv \ Piston \ Kolben	2
4	2833 7202	Ohjari \ Styrning \ Cylinder cap \ Deckel	2
5	311 0288	O- rengas \ O- ring \ O- ring \ O- Ring \ 90 Sh 39,2 x 5,7	2
6	311 0030	Varren tiiviste \ Tätning \ Seal \ Dichtung \ 30/40 x 7,5	2
7	311 0313	Luovutin \ Avstrykare \ Wiper \ Abstreifer \ GA 30/40 x 7/10	2
8	302 0026	Kuusiomutteri \ Sexkantmutter \ Hex. screw \ Sechskantschraube \ DIN 985 M 24 Nyloc	2
9	311 0013	Männän tiiviste \ Tätning \ Seal \ Dichtung \ DBM 50/34 x 18	2
10	311 0116	O- rengas \ O- ring \ O- ring \ O- Ring \ 24.2 x 3.0	2
5- 7, 9- 10	311 0324	Tiivistesarja \ Tätningssats \ Seal kit \ Dichtungssats \ Ø 50/30	1

**2005Z, 2005ZT Tukijalan sylinteri \ Stödbensylinder \ Stabilizer cylinder \ Stützfußzylinder \ Ø 80/60 x 450**


Pos. Pos. Item. Pos.	Varaosanumero Reservdelsnr. Spare part# Teil-Nr	Nimike \ Beteckning \ Description \ Bezeichnung	Kpl St. Pcs St
1- 23	2869 7001	Tukijalan sylinteri \ Stödbensylinder \ Stabilizer cylinder \ Stützfußzylinder Ø 80/760 x 450	1
1	311 0279	Männän tiiviste \ Tätning \ Seal \ Dichtung \ DBM 80/66 x 22,5	1
2	311 0248	O- rengas \ O-ring \ O-ring \ O-Ring \ 90 Sh 31,5 x 3	1
3	311 0033	O- rengas \ O-ring \ O-ring \ O-Ring \ 90 Sh 74,5 x 3	2
4	311 0187	Varren tiiviste \ Tätning \ Seal \ Dichtung \ B60/70 x 12	1
5	311 0188	Luovutin \ Avstrykare \ Wiper \ Abstreifer \ GA60/70 x 7/10	1
6	311 0189	Männän ohjain \ E/PWR 80/74x13	1
1- 6	311 0717	Tiivistesarja \ Tätningssats \ Seal kit \ Dichtungssats \ Ø 80/60	1
7	2832 7201	Mäntä \ Kolv \ Piston \ Kolben	1
8	2865 5105	Iskunrajoitinholkki \ Slagbegränsare \ Shock reducer bushing \ Schubbegrenzer	1
9	302 0041	Kuusiomutteri \ Sexkantmutter \ Hex. Nut \ Sechskantmutter M30x2 DIN 985	1
10	2856 8202	Ohjari \ Styrning \ Cylinder cap \ Deckel	1
11	2869 7101	Sylinteriputki \ Cylinderrör \ Barrel \ Zylinderrohr	1
12	2866 8204	Männän varsi \ Kolvstång \ Piston rod \ Kolbenstange	1
13	2866 8305	Tukitassu \ Platta \ Paw \ Teller	1
14	301 0060	Kuusioruuvi \ Sexkantskruv \ Hex. screw \ Sechskantschraube M16 x 100 8.8 Zn DIN 931	1

**2005Z, 2005ZT Tukijalan sylinteri \ Stödbenscylinder \ Stabilizer cylinder \ Stützfußzylinder \ Ø 80/60 x 450**

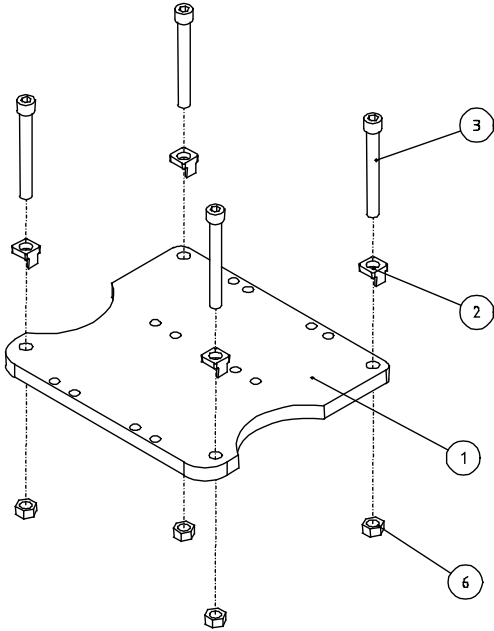
<b>Pos. Pos. Item. Pos.</b>	<b>Varaosanumero Reservdelsnr. Spare part# Teil-Nr</b>	<b>Nimike \ Beteckning \ Description \ Bezeichnung</b>	<b>Kpl St. Pcs St</b>
15	302 0010	Kuusiomutteri \ Sexkantmutter \ Hex. Nut \ Sechskantmutter M16 Zn DIN 985	1
16	311 0040	Usit-tiiviste \ Usit- tätning \ Bonded seal Usit \ Dichtung Usit R 3/8"	1
17	309 0040	Kaksoisnippa \ Dubbelnippel \ Double nipple \ Doppelnippel \ (R 3/8") 04000-06	2
18	313 1577	Hd- letku \ Slang \ Hose \ Schlauch \ 5701-06/HI 98-06/5701-06 L=500	1
19	312 0843	Paineavattava vastaventtiili \ Låsventil \ Pilot operated check valve \ Druckgesteuerter Rückschlagventil \ RPC 06	1
20	310 0288	Liukulaakeri \ Lager \ Bushing \ Lagerbuchse \ WB 802 10040	1
21	305 0003	Voidenippa \ Smörjnippel \ Grease nipple \ Schmiernippel M 8	1

**2005Z, 2005ZT Tukijalan sylinteri \ Stödbenscylinder \ Stabilizer cylinder \ Stützfußzylinder**


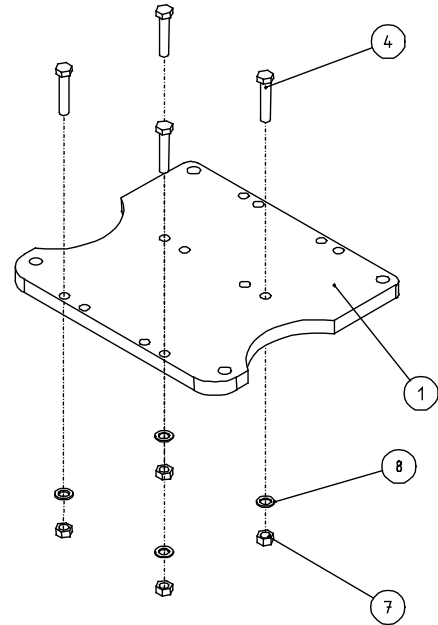
Pos. Pos. Item. Pos.	Varaosanumero Reservdelsnr. Spare part# Teil-Nr	Nimike \ Beteckning \ Description \ Bezeichnung	Kpl St. Pcs St
1-16	2861 4001	Sylinteri kok. \ Cylinder kompl. \ Cylinder assy \ Zylinder assy Ø90/56x400	
1	311 0253	Männän tiiviste \ Tätning \ Seal \ Dichtung PDO 90/76x22,5	1
2	311 0254	O-rengas \ O- ring \ O- ring \ O- Ring 90 Sh 36,5x3	1
3	311 0017	O-rengas \ O- ring \ O- ring \ O- Ring 90 Sh 84,5x3	1
4	311 0076	Varren tiiviste \ Tätning \ Seal \ Dichtung 56/71x11	1
5	311 0077	Luovutin \ Avstrykare \ Wiper \ Abstreifer P6-56	1
6	311 0542	Tiivistesarja \ Tätningssats \ Seal kit \ Dichtungssatz Ø90/56	1
1-6	302 0143	Kuusiomutteri \ Sexkantmutter \ Hex. Nut \ Sechskantmutter DIN 934 M36x3	1
7	2832 2201	Mäntä \ Kolv \ Piston \ Kolben	1
8	2861 4101	Sylinteriputki \ Cyllinderrör \ Cylinder barrel \ Zylinderrohr	1
9	2850 1202	Ohjari \ Styrning \ Gland \ Deckel	1
10	2861 4204	Männän varsi \ Kålvstång \ Piston rod \ Kolbestange	1
11	305 0003	Voitelunippa \ Smörjnippel \ Grease fitting \ Schmiernippel M8	2
12	310 0042	Nivellaakeri \ Länklager \ Spherical bearing \ Gelenklager GE 40 DO	2
13	312 0843	Paineavattava vastaventtiili \ Pilotstryd motventil \ Pilot operated check valve \ Druckgesteuertes Sperrventil RPC 06	2
14	301 0175	Kuusiokolopidätinruuvi \ Sexkantskruv \ Hex. screw \ Sechskantschraube M8x10 DIN 914	1



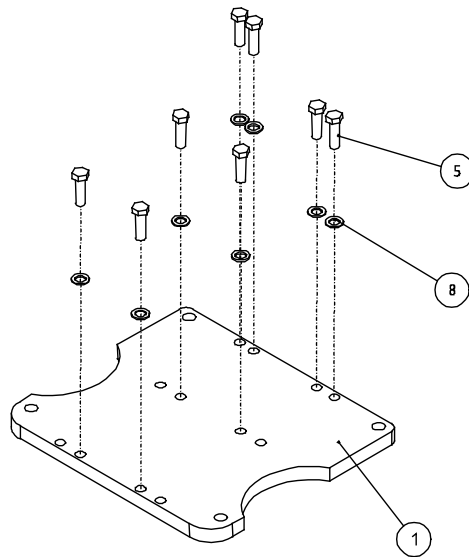
Kiinnitys tukijalkavarustuksen hahloihin  
 Montering i stödbensbalkens hål  
 Mounting in the sleeves of the stabilizer frame  
 Befestigung in die Taschen des Stützfußbalkens



Kiinnitys aisalle (Ø26)  
 Montering på vagnsbom  
 Mounting on trailer beam  
 Befestigung an die Zugstange eines Anhängers

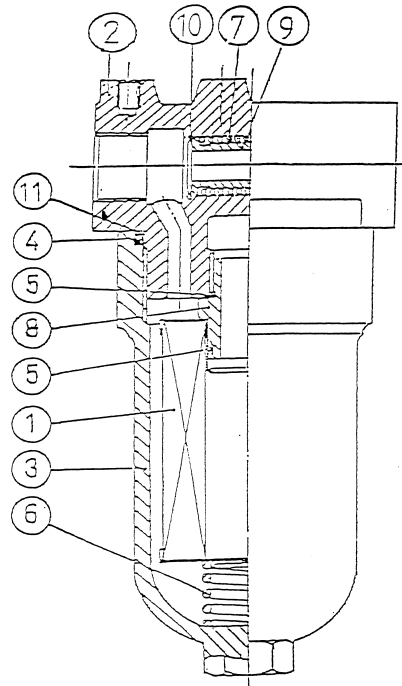


Kiinnitys aisalle (M24)  
 Montering på vagnsbom  
 Mounting on trailer beam  
 Befestigung an die Zugstange eines Anhängers

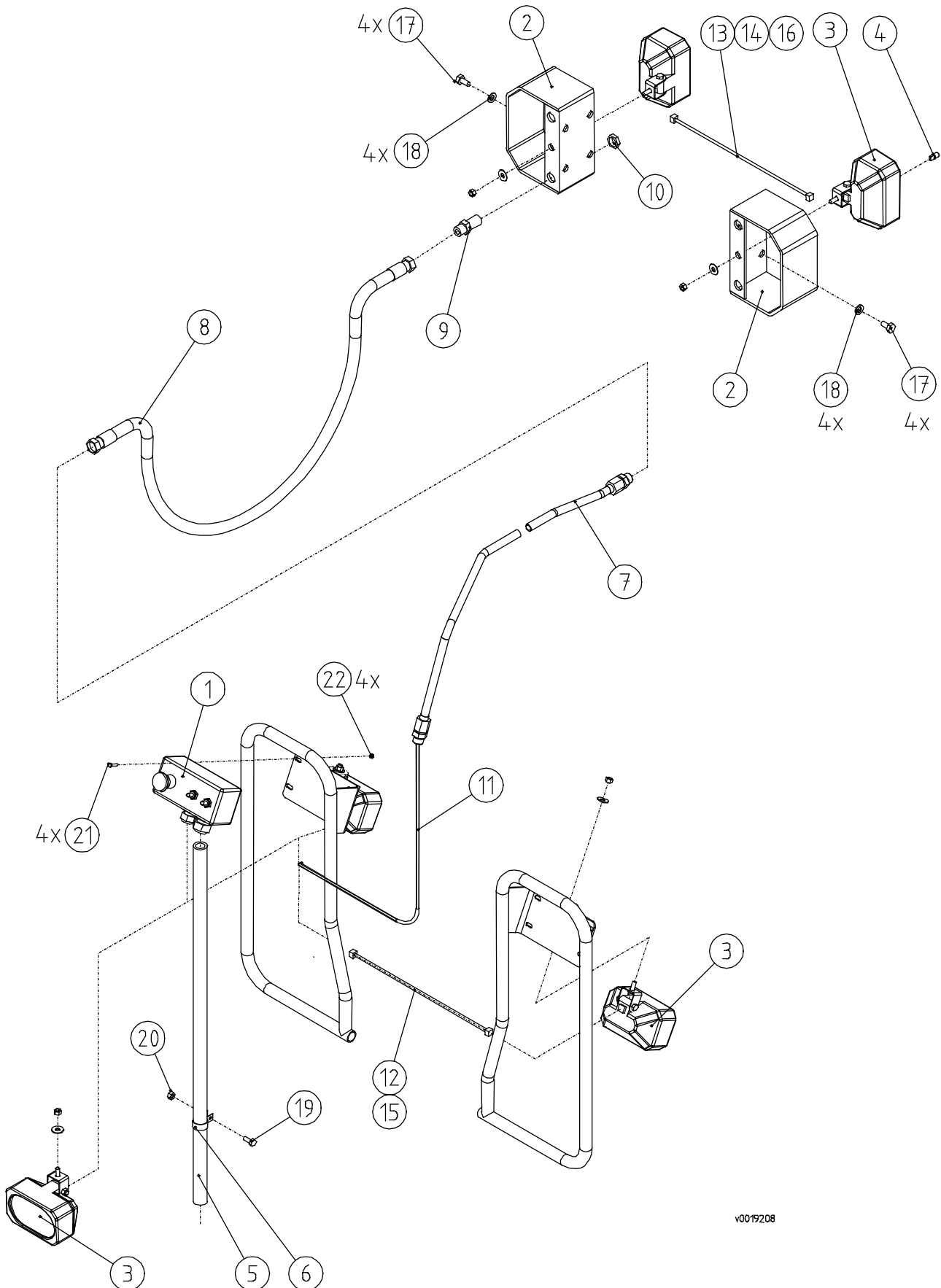


<b>Pos. Pos. Item. Pos.</b>	<b>Varaosanumero Reservdelsnr. Spare part# Teil-Nr</b>	<b>Nimike \ Beteckning \ Description \ Bezeichnung</b>	<b>Kpl St. Pcs St</b>
1-8	9001 9674	Aisakiinnitysvarustus \ Monteringsplatta \ Mounting plate \Montageplatta	1
1	9001 9538	Kiinnityslevy \ Platta \ Plate \ Platte	1
2	9001 3054	Aluslevy \ Bricka \ Washer \ Unterlegscheibe	4
3	310 0794	Kuusioruuvi \ Sexkantskruv \ Hex. Screw \ Sechskantschraube M30x2x260 8.8 Zn DIN 912 \	4
4	310 0073	Kuusioruuvi \ Sexkantskruv \ Hex. Screw \ Sechskantschraube M24x120 8.8 Zn DIN 931 \	4
5	310 0458	Kuusioruuvi \ Sexkantskruv \ Hex. Screw \ Sechskantschraube M24x80 8.8 Zn DIN 931 \	8
6	302 0041	Kuusiomutteri \ Sexkantmutter \ Hex. Nut \ Mutter M30x2 Zn DIN 985 \	4
7	302 0026	Kuusiomutteri \ Sexkantmutter \ Hex. Nut \ Mutter M24 Zn DIN 985 \	4
8	303 0029	Aluslevy \ Bricka \ Washer \ Unterlegscheibe M24 Zn DIN 126 \	12

## 2005Z, 2005ZT Painesuodatin \ Tryckfilter \ Pressure filter \ Druckfilter



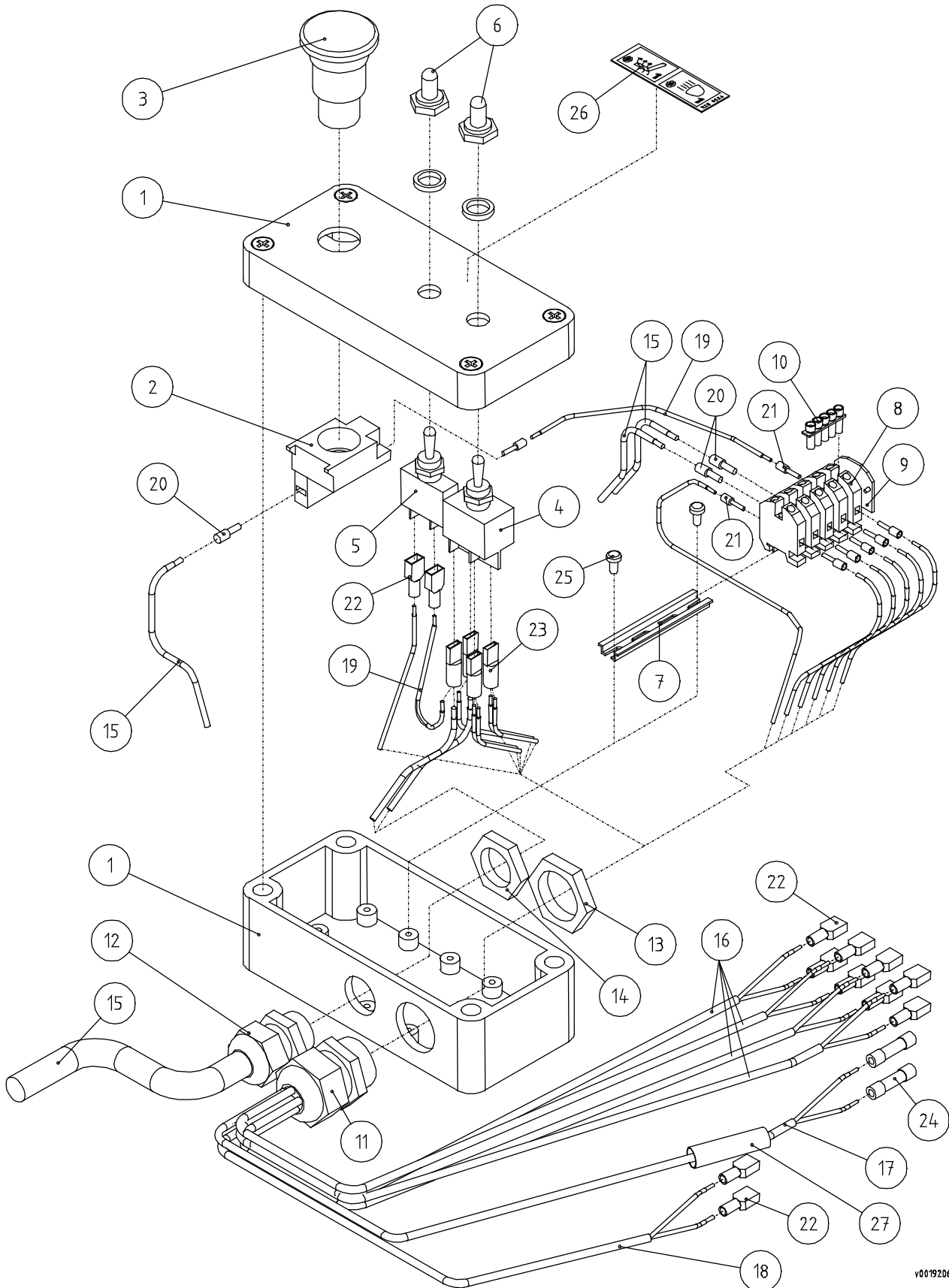
Pos. Pos. Item. Pos.	Varaosanumero Reservdelsnr. Spare part# Teil-Nr	Nimike \ Beteckning \ Description \ Bezeichnung	Kpl St. Pcs St
1-11	309 0391	Painesuodatin \ Tryckfilter \ Pressure filter \ Druckfilter FFKPVL-35001-25ABS/R3/4"	
1	309 0684	Suodatinelementti \ Patron \ Cartridge \ Patron	1
2	4 0004	Suodatinrunko \ Ram \ Frame \ Gerippe	1
3	4 3001	Suodatinsäiliö \ Hylsa \ Chamber \ Hülse	1
4	311 0586	O-rengas \ O-ring \ O-ring \ O-Ring \ 78.97x3.53 90 Sh	1
5	311 0587	O-rengas \ O-ring \ O-ring \ O-Ring \ 26.65x2.62	2
6	5 0002	Jousi \ Fjäder \ Spring \ Druckfeder	1
7	5 0003	Jousi \ Fjäder \ Spring \ Druckfeder	1
8	6 1001	Pidikemutteri \ Håll mutter \ Nut \ Mutter	1
9	6 8000	Ohivirtausventtiilin luisti \ Förbiströmmingslid \ Bypass valve \ Schieber	1
10	6 3001	Pidätinrengas \ Låsring \ Snapring \ Sprengring \ 24 DIN 472	1
11	311 0607	Tukirengas \ Stödring \ Thrust ring \ Stützring	1



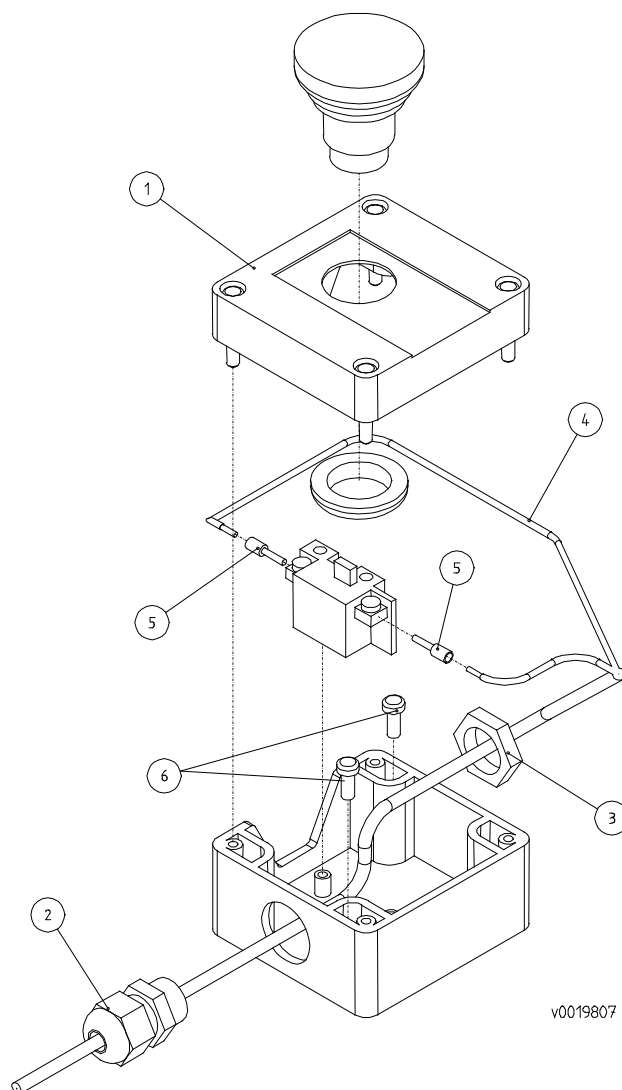
## 2005Z, 2005ZT Sähkölaitteet \ Elektrisk anläggning \ Electrical equipment \ Elektrische ausrüstung

Pos. Pos. Item. Pos.	Varaosanumero Reservdelsnr. Spare part# Teil-Nr	Nimike \ Beteckning \ Description \ Bezeichnung	Kpl St. Pcs St
1-22	9001 9208	Sähkölaitteet \ Elektrisk anläggning \ Electrical equipment \ Elektrische ausrüstung \	
1	9001 9206	Laitetekotelo varusteltuna \ Kåpa kompl. \ Case compl. \ Kasten kompl. \	1
2	9001 1887	Valon kiinnik \ Fäste \ Clamp \ Halteklammer \	2
3	318 0195	Työvalo \ Arbets lamp \ Working lamp \ Arbeits lampe \	5
4	318 0191	Poltin \ Lampa \ Lamp \ Lampe \ H3 24V/70W	5
5	313 1128	Kuminen yleisletku \ Slang \ Hose \ Schlauch \ 401-019 Ø28.6/19.4 L=2200	1
6	309 0869	Letkunpidike \ Slangfäste \ Hose clamp \ Schlauchklammer \ LEP27	1
7	9001 7919	HD- putki 2, oikea \ Hydraulrör 2 \ Pipe 2 \ Hydraulikrohr 2	1
8	313 0359	HD- letku \ Slang \ Hose \ Schlauch \ 5701-08/HI 98C-08/5701-08 L=1600	1
9	309 0019	Kaksoisnippa \ Dubbelnippel \ Double nipple \ Doppelnippel \ R1/2"26- 04000-08	1
10	309 0300	Kontramutteri \ Nut \ Nut \ Mutter \ R1/2" 26-1270-08	1
11	318 0476	Muovikaapeli \ Kabel \ Cable \ Kapel \ 2x1.5mm <sup>2</sup> L=7000	1
12	318 0476	Muovikaapeli \ Kabel \ Cable \ Kapel \ 2x1.5mm <sup>2</sup> L=1150	1
13	318 0476	Muovikaapeli \ Kabel \ Cable \ Kapel \ 2x1.5mm <sup>2</sup> L=200	1
14	318 0325	Laattapistokehylsy, eristetty \ Koppling \ Coupling \ Verschraubung \ 55890522, siniinen 2.5mm <sup>2</sup>	2
15	318 0407	Laattapistokehylsy, eristetty \ Koppling \ Coupling \ Verschraubung \ 55890511, punainen 1.5mm <sup>2</sup>	2
16	318 0787	Kutistejatko \ Koppling \ Coupling \ Verschraubung \ 5555161, punainen 1.5mm <sup>2</sup>	2
17	301 0062	Kuusioruuvi \ Sexkantskruv \ Hex. Screw \ Sechskantschraube \ M10x20 8.8 Zn DIN 933	8
18	303 0003	Aluslevy \ Bricka \ Washer \ Unterlegscheibe \ M10 Zn DIN 126	8
19	301 0253	Kuusioruuvi \ Sexkantskruv \ Hex. Screw \ Sechskantschraube \ M8x20 8.8 Zn DIN 933	1
20	302 0001	Kuusiomutteri \ Sexkantmutter \ Hex. Nut \ Mutter \ M8 Zn DIN 985	1
21	301 0404	Uraruuvi, lieriökanta \ Skruv \ Screw \ Schraube \ M4x20 8.8 Zn DIN84	4
22	302 0093	Kuusiomutteri \ Sexkantmutter \ Hex. Nut \ Mutter \ M4 Zn DIN 985	4

2005Z, 2005ZT Laitekotelo varusteltuna \ Kåpa kompl. \ Case compl. \ Kasten kompl.



Pos. Pos. Item. Pos.	Varaosanumero Reservdelsnr. Spare part# Teil-Nr	Nimike \ Beteckning \ Description \ Bezeichnung	Kpl St. Pcs St
1-27	9001 9206	Laitekotelo varusteltuna \ Kåpa kompl. \ Case compl. \ Kasten kompl.\	1
1	9001 9207	Laitekotelo \ Kåpa \ Case \ Kasten\	1
2	318 0487	Kosketinosa \ Kontakt del \ Contact part \ Schalterteile \	1
3	318 0266	Painike \ Knappen \ Buttom \ Drücker	1
4	318 0749	Vipukykin \ Vippkontakt \ Knife switch \ Hebelschalter \	1
5	318 0730	Vipukykin \ Vippkontakt \ Knife switch \ Hebelschalter \	1
6	318 0679	Neopreenihuppu \ Täcke \ Covering \ Abdeckklappe \ U851	2
7	318 0454	DIN-kisko \ DIN- skena \ DIN-rail \ DIN- leiste \ C-15	1
8	318 0496	Riviliitin \ Uttagsplint \ Connection strip \ Reihenklemme \	5
9	318 0497	Päätylevy \ Koppypita \ Back plate \ Endblech \	1
10	318 0498	Rinnakaisliitäntäkisko \ Sskena \ Rail \ Leiste \	1
11	318 0007	Holkkitiiviste PG-21	1
12	318 0347	Holkkitiiviste PG-16	1
13	318 0011	Vastamutteri \ Kontramutter \ Back nut \ Gegenmutter\ PG21	1
14	318 0348	Vastamutteri \ Kontramutter \ Back nut \ Gegenmutter\ PG16	1
15	318 0491	Kumikaapeli \ Gummikabel \ Rubber cable \ Gummikabel \ 5x2.5mm <sup>2</sup> L=7500mm	1
16	318 0476	Muovikaapeli \ Kabel \ Cable \ Kabel \ 2x1.5mm <sup>2</sup> L=2000mm	4
17	318 0476	Muovikaapeli \ Kabel \ Cable \ Kabel \ 2x1.5mm <sup>2</sup> L=1150mm	1
18	318 0476	Muovikaapeli \ Kabel \ Cable \ Kabel \ 2x1.5mm <sup>2</sup> L=500mm	1
19	318 0500	Johdin \ Kabel \ Cable \ Kabel \ 1x 1.5mm <sup>2</sup> L=100mm	1
20	318 0504	Päätelys, eristetty \ Hylsa \ Sleeve \ Hülse \ 55700250, sininen 2.5mm <sup>2</sup>	3
21	318 0501	Päätelys, eristetty \ Hylsa \ Sleeve \ Hülse \ 55700150, punainen 1.5mm <sup>2</sup>	8
22	318 0407	Laattapistokehylsy, eristetty \ Koppling \ Coupling \ Verschraubung \ 55890511, punainen 1.5mm <sup>2</sup>	12
23	318 0450	Laattapistokehylsy \ Koppling \ Coupling \ Verschraubung \ 5589054, keltainen 6mm <sup>2</sup>	4
24	318 0787	Kutistejatko \ Koppling \ Coupling \ Verschraubung \ 5555161, punainen 1.5mm <sup>2</sup>	2
25	301 0689	Peltiruuvi \ Plåtskruv \ Self-tapping \ Blechschraube \ Ø4.2x9	2
26	328 0524	Istuinlämmitys, valotarra \ Dekal \ Decal \ Aufkleber	1
27	318 0424	Muovisukka PVC10 L=80	1



Pos. Pos. Item. Pos.	Varaosanumero Reservdelsnr. Spare part# Teil-Nr	Nimike \ Beteckning \ Description \ Bezeichnung	Kpl St. Pcs St
1-6	9001 9807	Hätä-seisäkytkin \ Nödstopp \ Emergency-stop button \ Gefahrenschalter	1
1	318 0514	Hätä-seisäkytkin \ Nödstopp \ Emergency-stop button \ Gefahrenschalter \ BX105-10 hätä-seisärasia + painike	1
2	318 0080	Holkittiiviste PG-9	1
3	318 0008	Vastamutteri \ Kontramutter \ Back nut \ Gegenmutter \ PG9	1
4	318 0476	Muovikaapeli \ Kabel \ Cable \ Kabel \ 2x1.5mm <sup>2</sup> L=5000mm	1
5	318 0501	Päätelys, eristetty \ Hylsa \ Sleeve \ Hülse \ 55700150, punainen 1.5mm <sup>2</sup>	2
6	301 0689	Peltiruuvi \ Plåtskruv \ Self-tapping \ Blechschraube \ Ø4.2x9	2